



NLW7070PC



产品特点 Features

- 有效降低系统成本，提供最优化解决方案
- 完美的光学表现，为高品质照明环境专业设计
- 业界领先的热学特性：热阻 1.5°C/W
- 回流焊工艺-JEDEC J-STD-020C

产品应用 Applications

- 室外照明领域
- 室内照明领域
- 街道等
- 射灯
- 汽车灯

产品规格 Specification

产品色温	显色指数	光通量		正向电压	发光角度	器件热阻
	典型值	最小值	典型值	典型值	典型值	典型值
6500K	70	970lm	1040lm	6.0V	130°	1.5°C/W

说明：1.光电参数采用德国I.S.公司CAS140-151光谱仪，美国吉时利公司2700电流源测试，NLW7070PC产品测试电流1400mA，测试时间20毫秒，环境温度25°C；

2.发光角度采用美国R.I.公司SIG-400测试，为50%中心光强夹角，可提供ProSource\LightTools\TracePro\ASAP\ZEMAX等光学模拟软件需要的光源文档；

3.因测量技术限制，产品测试存在测试误差，应指出ETi光通量和光功率测量值的公差为±7%，色坐标（CCx、CCy）测量值公差为±0.007，显色指数测试值公差为±2。

额定参数 Absolute Maximum Ratings

参数名称	额定参数
直流正向电流 (mA)	3000mA
脉冲正向电流 (mA) -	4000mA
耐静电电压 (V)	8000V (人体模式)
工作结温 (°C)	150°C
工作温度 (°C)	-40°C ~ 120°C@1400mA
储存温度(°C)	-40°C - 120°C
焊接温度 (JEDEC 020c) (°C)	260°C
回流焊周期 (Cycle)	3

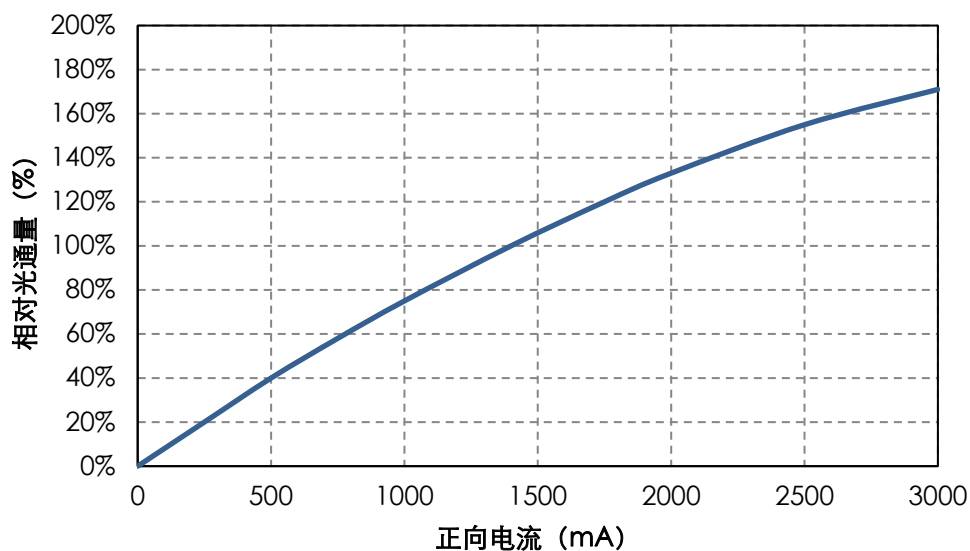
说明：1.最大正向电流或最大脉冲正向电流的先决条件是器件结温低于额定工作结温；

2.最大正向脉冲电流基于脉冲时间50毫秒、占空比0.016；

3.内置保护二极管。

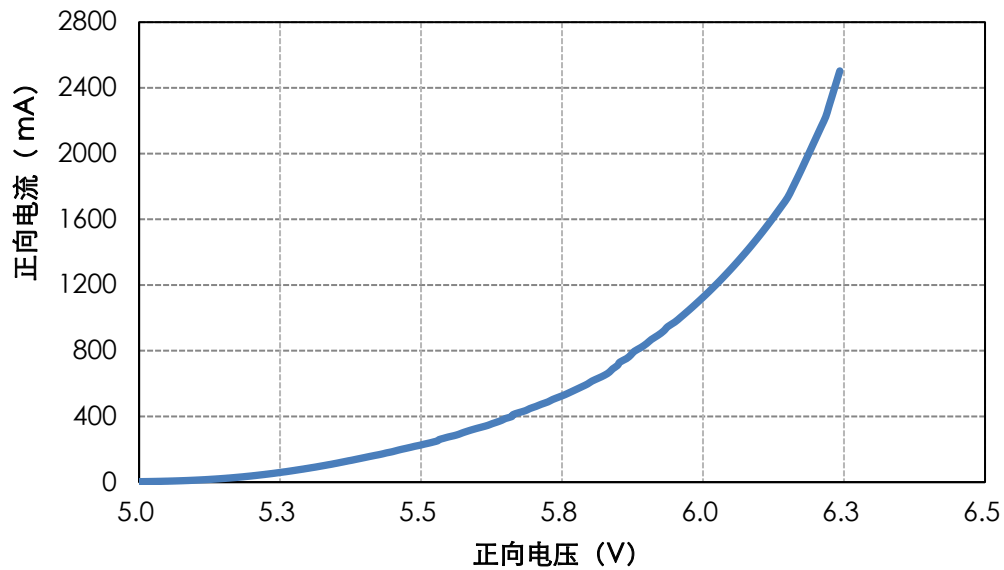
产品特征曲线

相对光通量 vs 正向电流 (测试时间20ms, 环境温度25°C)



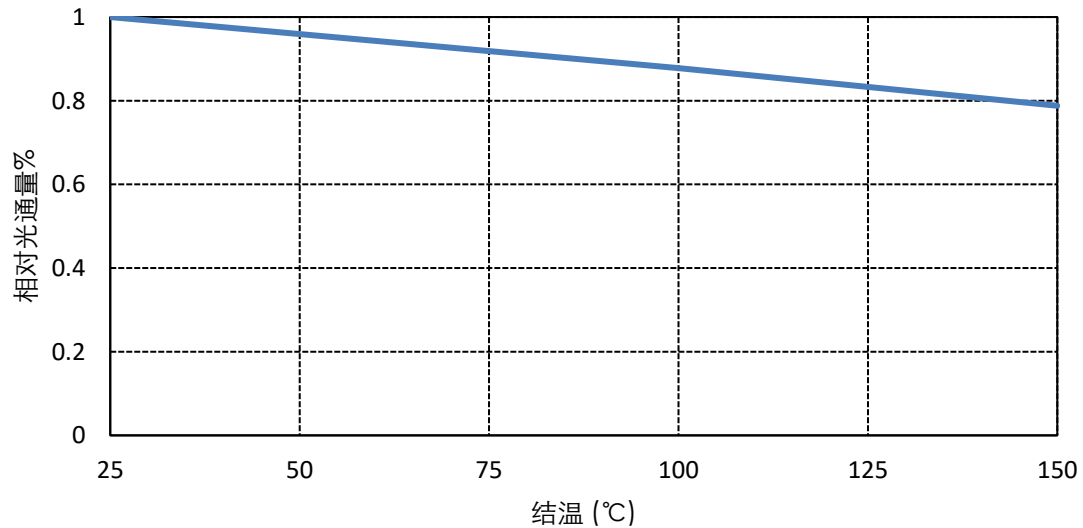
产品特征曲线

正向电压 vs 正向电流 (环境温度25°C)



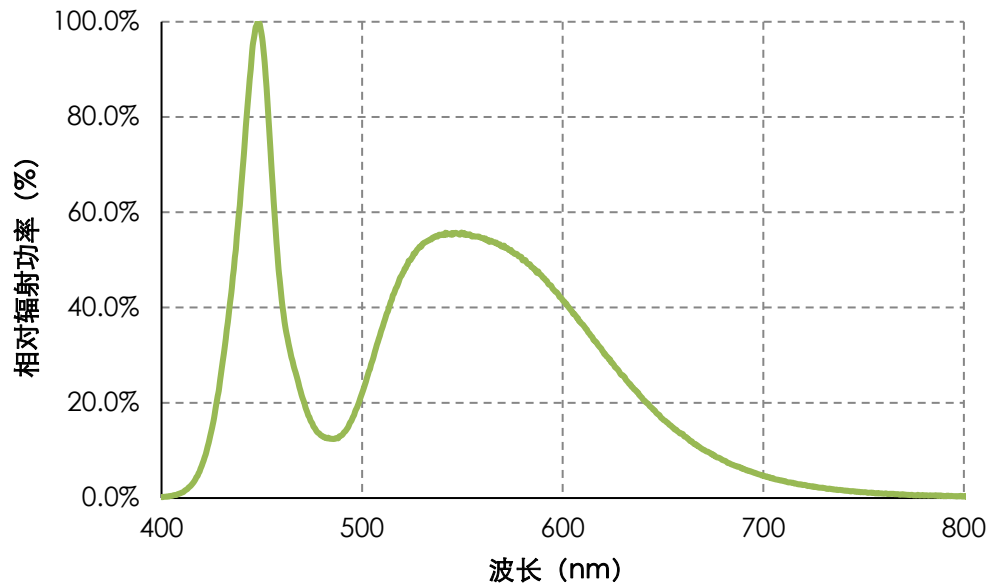
产品特征曲线

相对光通量 vs 结温



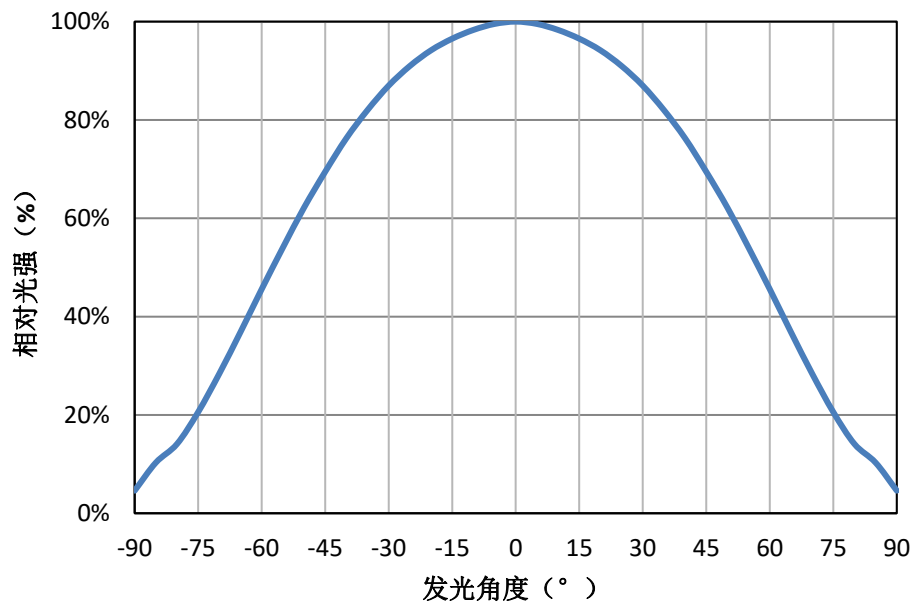
产品特征曲线

相对辐射功率 vs 波长



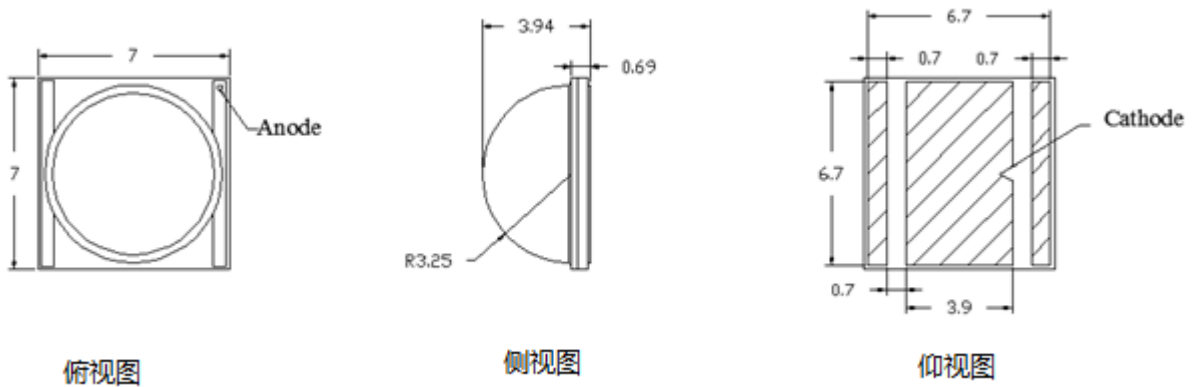
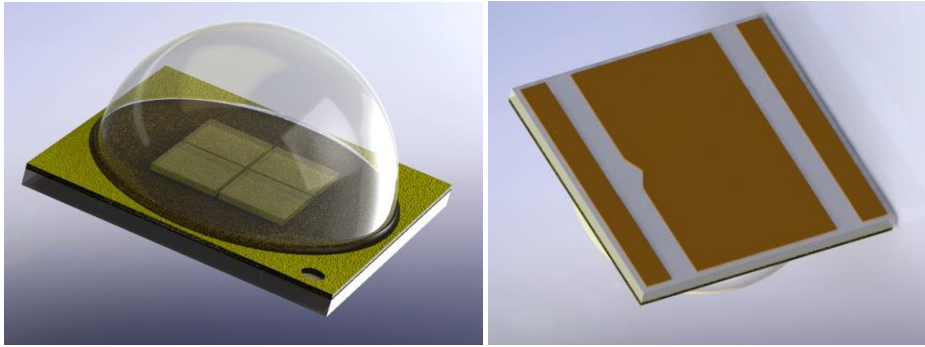
产品特征曲线

相对光强 vs 角度



产品尺寸

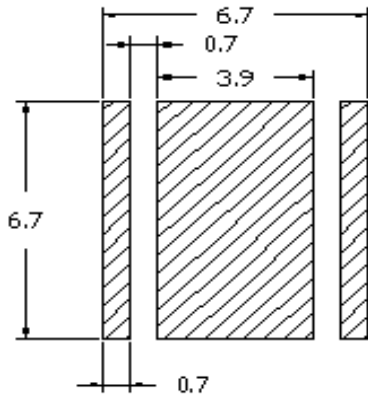
单位：毫米 (mm) 未注公差：±0.1



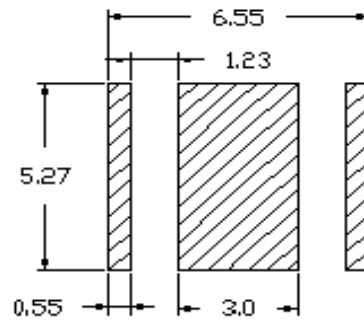
俯视图

侧视图

仰视图

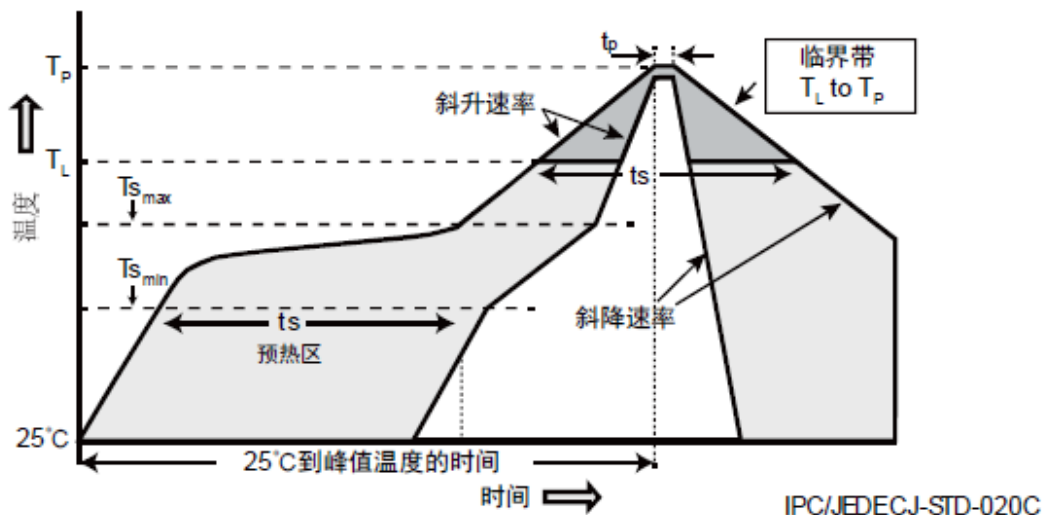


推荐焊盘尺寸



推荐模板尺寸

推荐回流焊温度曲线



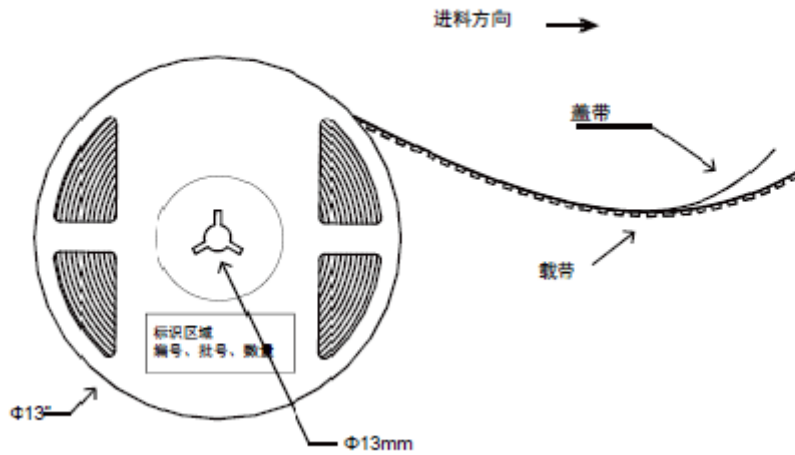
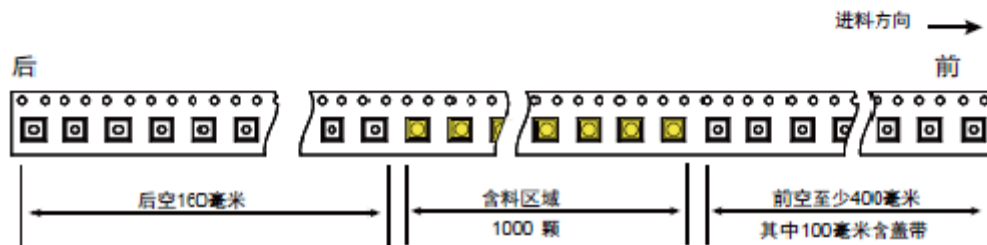
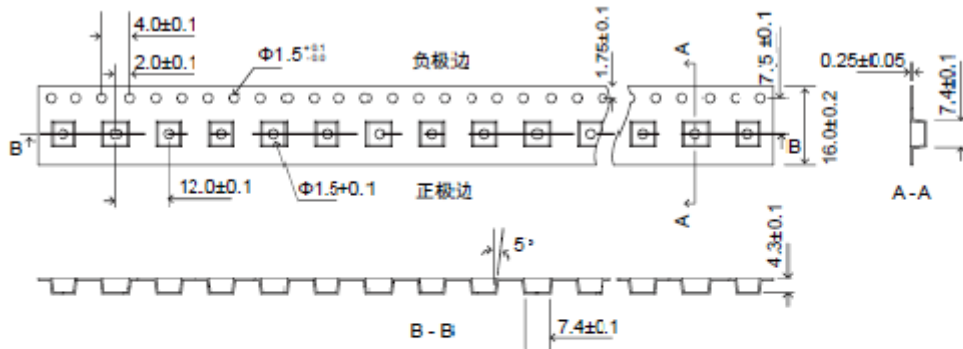
温度分布特点	锡铅共晶焊料	无铅焊料
斜升速率 ($T_{s_{max}}$ 到 T_p)	最大值3°C/秒	最大值3°C/秒
最低预热温度 ($T_{s_{min}}$)	100°C	150°C
最高预热温度 ($T_{s_{max}}$)	150°C	200°C
预热时间 ($T_{s_{min}}$ 到 $T_{s_{max}}$)	60-120秒	60-180秒
液相温度 (T_L)	183°C	217°C
温度维持在 T_L 以上的时间 (t_L)	60-150秒	60-150秒
封装体峰值温度 (T_p)	215°C	260°C
指定实际峰值温度5°C内的时间 (t_p)	10-30秒	20-40秒
斜降速率 (T_p 到 T_L)	最大值6°C/秒	最大值6°C/秒
25°C到峰值温度的时间	最大值6分钟	最大值8分钟

说明：1.温度分布特点参照IPC/JEDEC J-STD-020C.

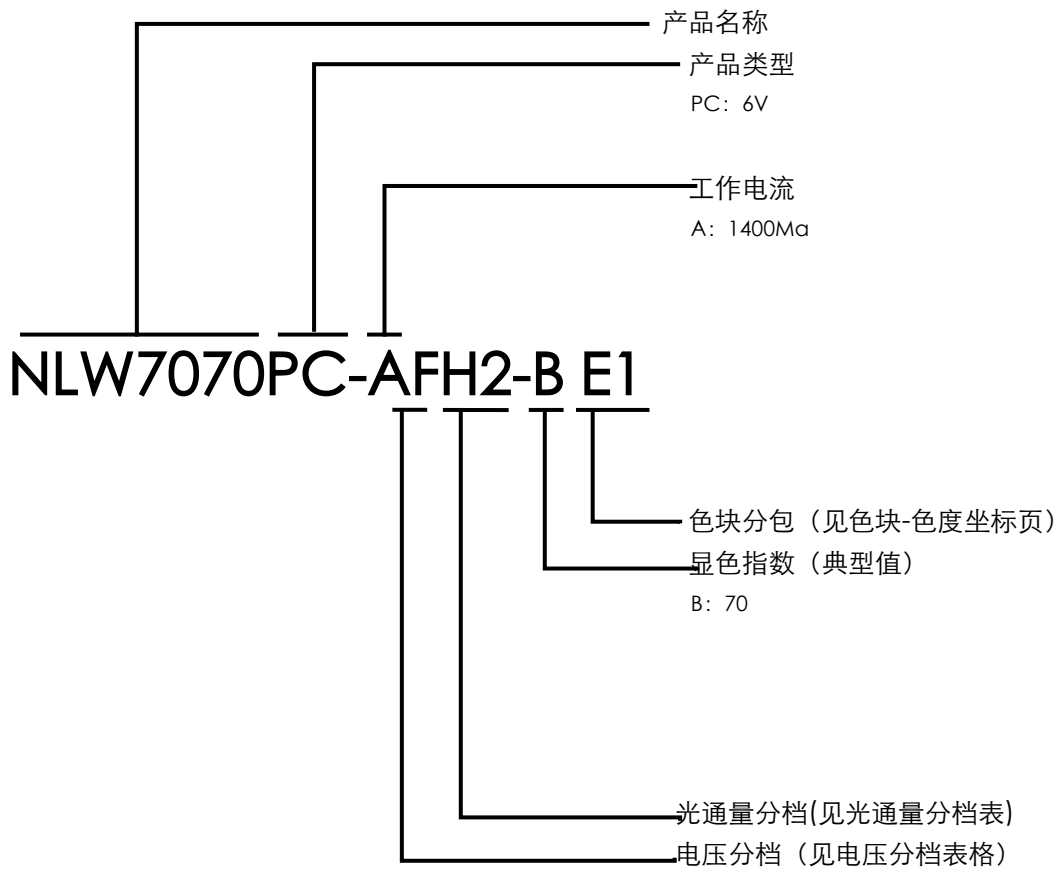
2.产品湿气敏感等级1 (MSL 1) 。

规格：包装数量（300颗）

单位：毫米（mm）未注公差：±0.1



产品命名说明



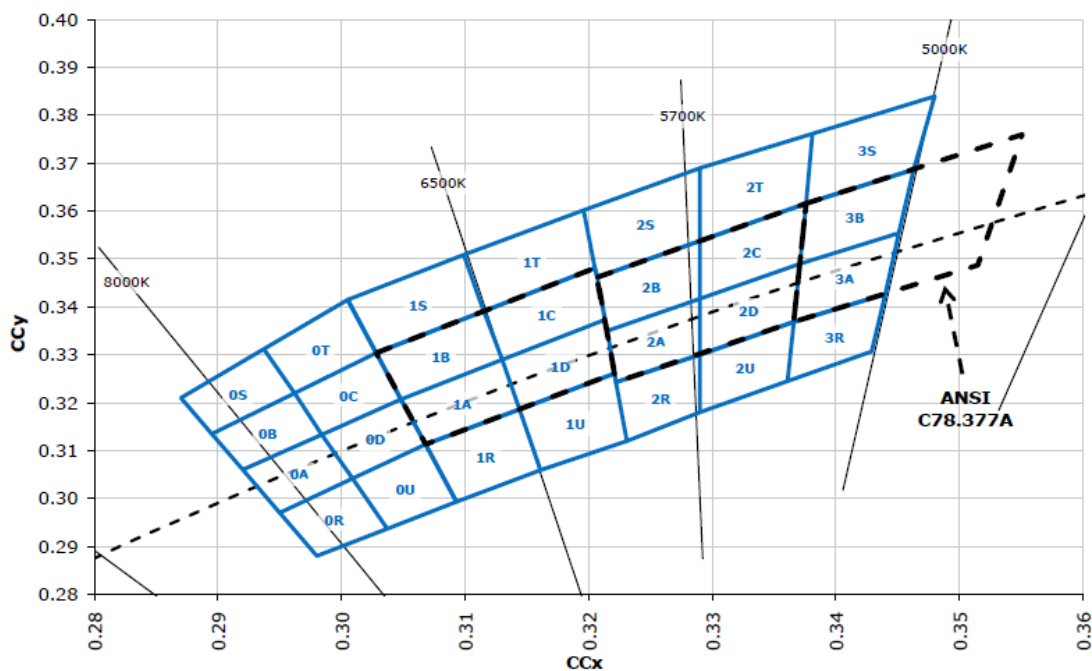
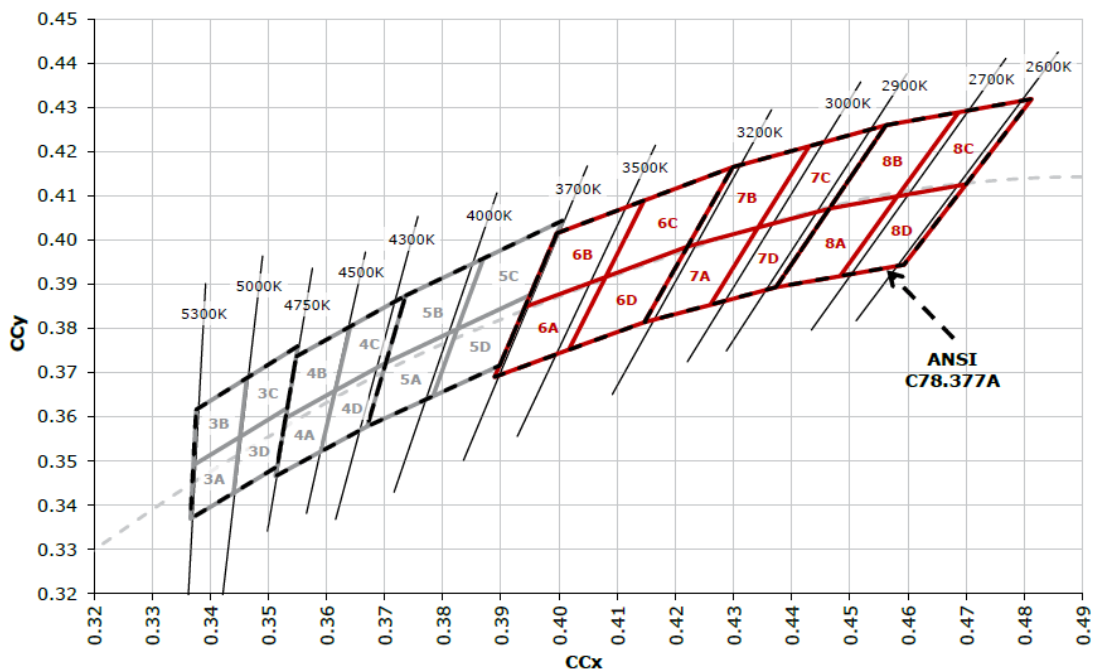
光通量分档

Group Cod	Min	Max
H2	900	970
H4	970	1040
J2	1040	1120
J4	1120	1200

电压分档

Voltage	NLW7070PC	
	Min	Max
F	5.2	5.7
G	5.7	6.2
H	6.2	6.7

色块代码说明



测试设备：德国I.S.公司CAS140-151光谱仪、美国吉时利公司2700电流源测试
 测试误差：色坐标 (CCx, CCy) 测量误差 ±0.007
 测试时间：20毫秒
 环境温度：25℃

色块-色度坐标

Code	CCT	Bin Code	x	y
E1	6500	1A	0.3048	0.3207
			0.313	0.329
			0.3144	0.3186
			0.3068	0.3113
		1B	0.3028	0.3304
			0.3115	0.3391
			0.313	0.329
			0.3048	0.3207
		1C	0.3115	0.3391
			0.3205	0.3481
			0.3213	0.3373
			0.313	0.329
		1D	0.313	0.329
			0.3213	0.3373
			0.3221	0.3261
			0.3144	0.3186

Code	CCT	Bin Code	x	y
E2	5700	2A	0.3215	0.335
			0.329	0.3417
			0.329	0.33
			0.3222	0.3243
		2B	0.3207	0.3462
			0.329	0.3538
			0.329	0.3417
			0.3215	0.335
		2C	0.329	0.3538
			0.3376	0.3616
			0.3371	0.349
			0.329	0.3417
		2D	0.329	0.3417
			0.3371	0.349
			0.3366	0.3369
			0.329	0.33

Code	CCT	Bin Code	x	y
E3	5000	3A	0.3371	0.349
			0.3451	0.3554
			0.344	0.3427
			0.3366	0.3369
		3B	0.3376	0.3616
			0.3463	0.3687
			0.3451	0.3554
			0.3371	0.349
		3C	0.3463	0.3687
			0.3551	0.376
			0.3533	0.362
			0.3451	0.3554
		3D	0.3451	0.3554
			0.3533	0.362
			0.3515	0.3487
			0.344	0.3427

Code	CCT	Bin Code	x	y
E4	4500	4A	0.353	0.3597
			0.3615	0.3659
			0.359	0.3521
			0.3512	0.3465
		4B	0.3548	0.3736
			0.3641	0.3804
			0.3615	0.3659
			0.353	0.3597
		4C	0.3641	0.3804
			0.3736	0.3874
			0.3702	0.3722
			0.3615	0.3659
		4D	0.3668	0.3957
			0.3771	0.4034
			0.3736	0.3874
			0.3641	0.3804

色块-色度坐标

Code	CCT	Bin Code	x	y
E5	4000	5A	0.367	0.3578
			0.3702	0.3722
			0.3825	0.3798
			0.3783	0.3646
		5B	0.3702	0.3722
			0.3736	0.3874
			0.3869	0.3958
			0.3825	0.3798
		5C	0.3825	0.3798
			0.3869	0.3958
			0.4006	0.4044
			0.395	0.3875
		5D	0.3783	0.3646
			0.3825	0.3798
			0.395	0.3875
			0.3898	0.3716

Code	CCT	Bin Code	x	y
E6	3500	6A	0.3889	0.369
			0.3941	0.3848
			0.408	0.3916
			0.4017	0.3751
		6B	0.3941	0.3848
			0.3996	0.4015
			0.4146	0.4089
			0.408	0.3916
		6C	0.408	0.3916
			0.4146	0.4089
			0.4299	0.4165
			0.4221	0.3984
		6D	0.4017	0.3751
			0.408	0.3916
			0.4221	0.3984
			0.4147	0.3814

Code	CCT	Bin Code	x	y
E7	3000	7A	0.4147	0.3814
			0.4221	0.3984
			0.4342	0.4028
			0.4259	0.3853
		7B	0.4221	0.3984
			0.4299	0.4165
			0.443	0.4212
			0.4342	0.4028
		7C	0.4342	0.4028
			0.443	0.4212
			0.4562	0.426
			0.4465	0.4071
		7D	0.4259	0.3853
			0.4342	0.4028
			0.4465	0.4071
			0.4373	0.3893

Code	CCT	Bin Code	x	y
E8	2700	8A	0.4373	0.3893
			0.4465	0.4071
			0.4582	0.4099
			0.4483	0.3919
		8B	0.4465	0.4071
			0.4562	0.426
			0.4687	0.4289
			0.4582	0.4099
		8C	0.4582	0.4099
			0.4687	0.4289
			0.4813	0.4319
			0.47	0.4126
		8D	0.4483	0.3919
			0.4582	0.4099
			0.47	0.4126
			0.4593	0.3944

色块分包代码：

颜色	Kit	Chromaticity Bins
冷白	E1	1A,1B,1C,1D
	E2	2A,2B,2C,2D
中性白	E3	3A,3B,3C,3D
	E4	4A,4B,4C,4D
	E5	5A,5B,5C,5D
暖白	E6	6A,6B,6C,6D
	E7	7A,7B,7C,7D
	E8	8A,8B,8C,8D

订购分包说明：

白光LED的产出一般包含多个色块，基于成本的考虑，建议订购多个色块。

供参考的色块分包有：

E1、E2、E3、E4、E5、E6、E7、E8