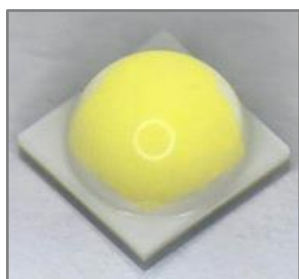


北极光 3535AV5



产品特点 Features

- 通过 LM80 可靠性认证
- 优异的光通维持率 (6000hours, $T_s=105^{\circ}\text{C}$, >97%)
- 业界领先的热学特性
- 业内领先的电压表现
- 完美的光色一致性, 为高品质照明环境专业设计
- 有效降低系统成本, 提供最优化解决方案

产品应用 Applications

- 室外照明领域
- 室内照明领域
- 工作灯

产品规格 Specification

产品色温	显色指数		光通量		正向电压		发光角度 典型值	器件热阻 典型值
	典型值		典型值	典型值	典型值	最大值		
	@350mA		@350mA	@700mA	@350mA	@350mA		
6500K	70	175	334	2.66	2.90	140°	2.5°C/W	

说明: 1. NLW3535产品测试电流350mA, 测试时间20毫秒, 环境温度25°C;

2. 发光角度采用美国R.I.公司SIG-400测试, 为50%中心光强夹角, 可提供ProSource Lighttools\tracepro\ASAP\ZEMAX等光学模拟软件需要的光源文档;

3. 因测量技术限制, 产品测试存在测试误差, 应指出ETI光通量和光功率测量值的公差为 $\pm 7\%$, 色坐标 (CCx、CCy) 测量值公差为 ± 0.007 , 显色指数测试值公差为 ± 3 , 电压测试误差 $\pm 0.1\text{V}$ 。

额定参数 Absolute Maximum Ratings

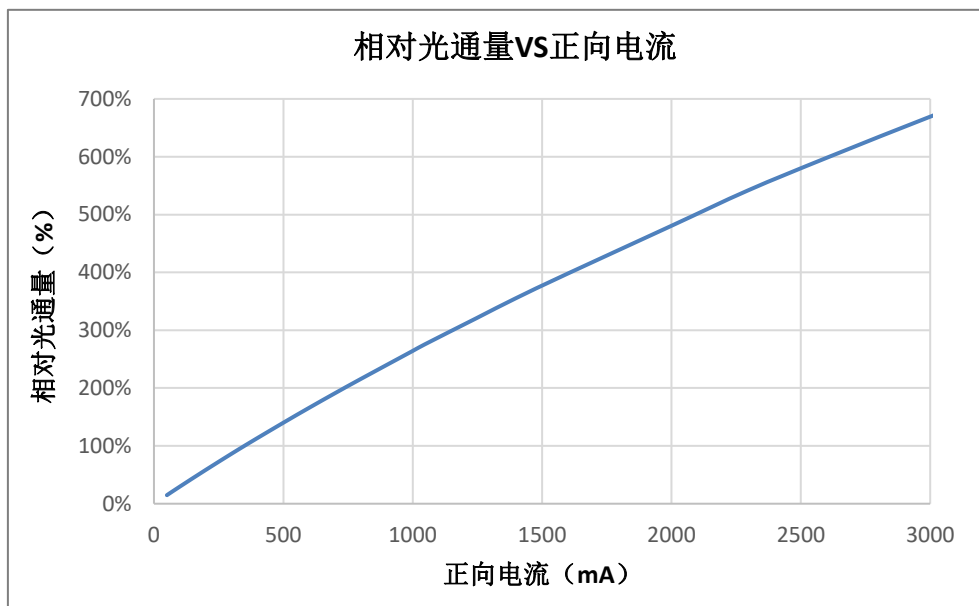
参数名称	符号	额定参数
工作结温 (°C)	T_j	150°C
工作温度 (°C)	T_{op}	-40°C - 120°C
储存温度 (°C)	T_{stg}	-40°C - 120°C
正向电流(3535)	I_F	3000mA
脉冲电流(3535)	I_{FM}	3500mA
反向电压	V_R	无反向操作设计
耐静电电压 (人体模式)	ESD (HBM)	8000V

说明: 1.最大正向电流或最大脉冲正向电流的先决条件是器件结温低于额定工作结温;

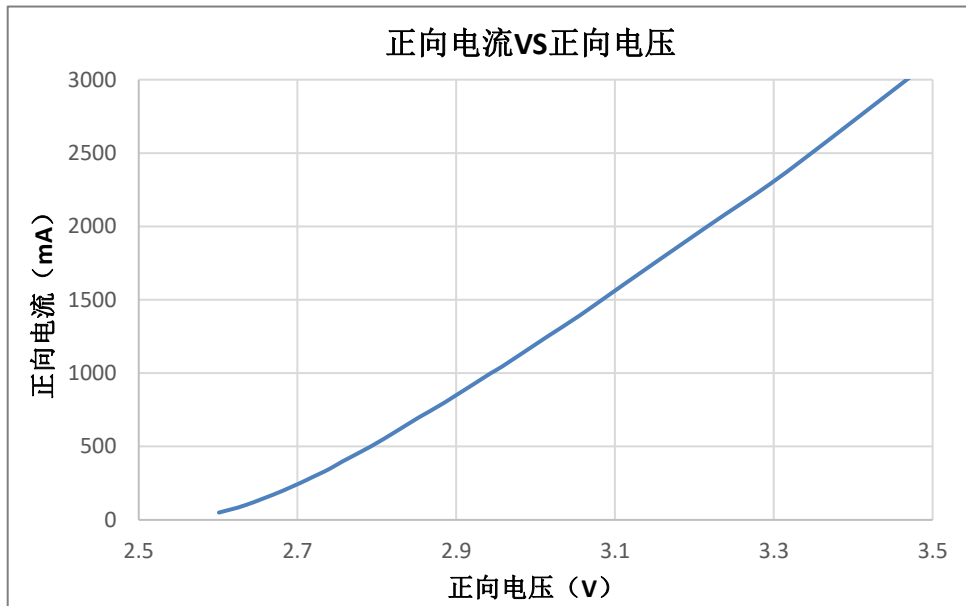
2.最大正向脉冲电流基于脉冲时间50毫秒、占空比0.016;

3.内置保护二极管。

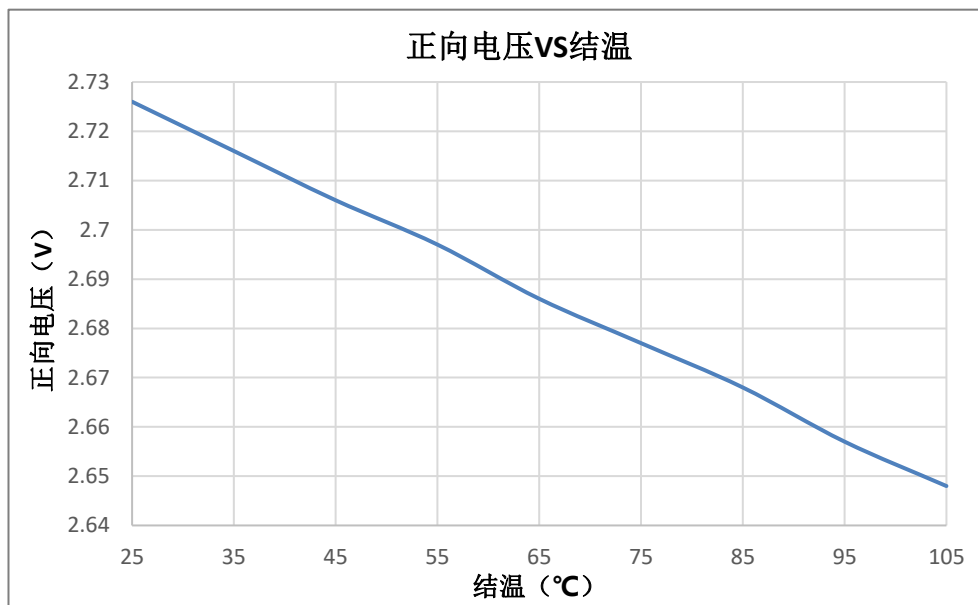
产品特征曲线



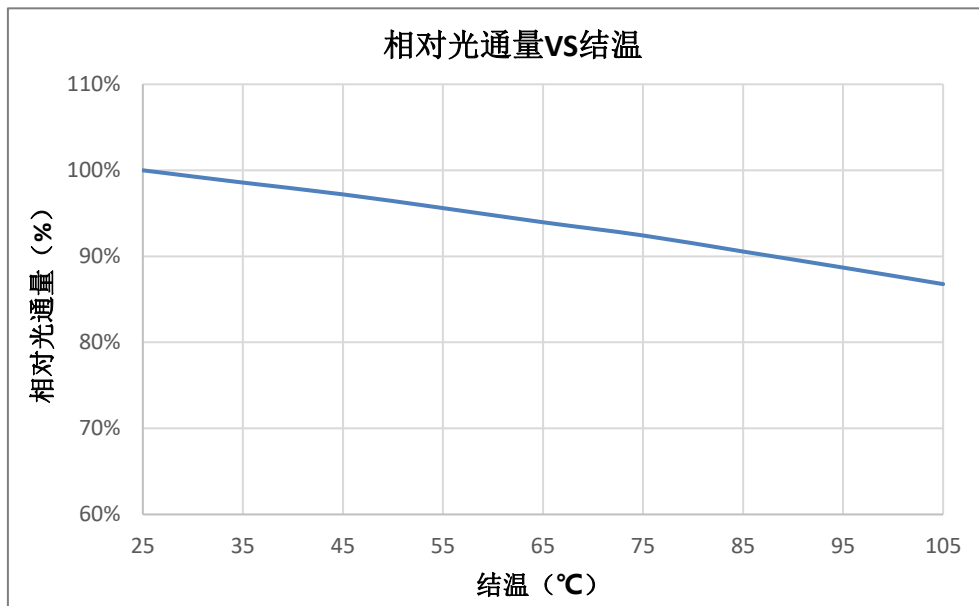
产品特征曲线



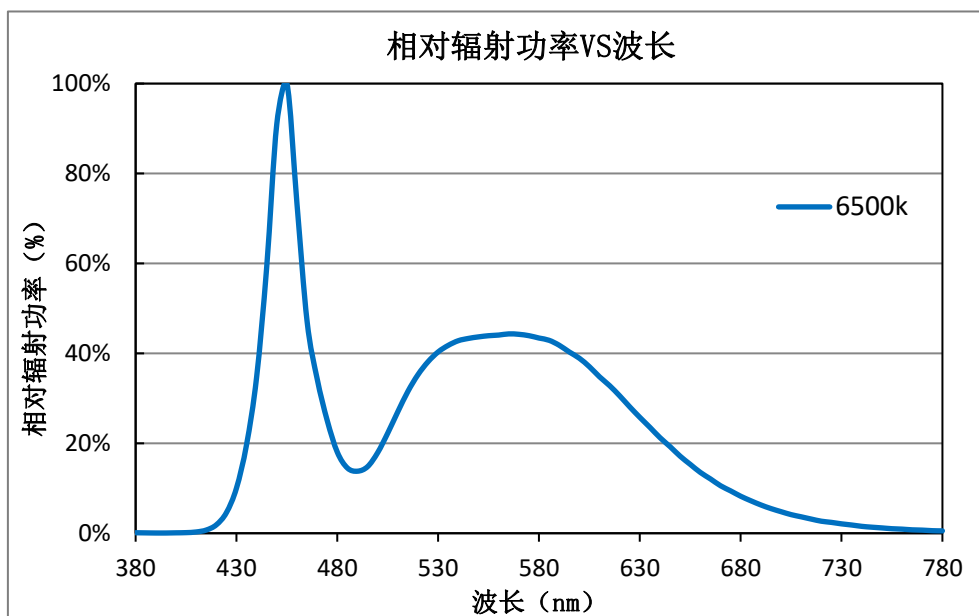
产品特征曲线



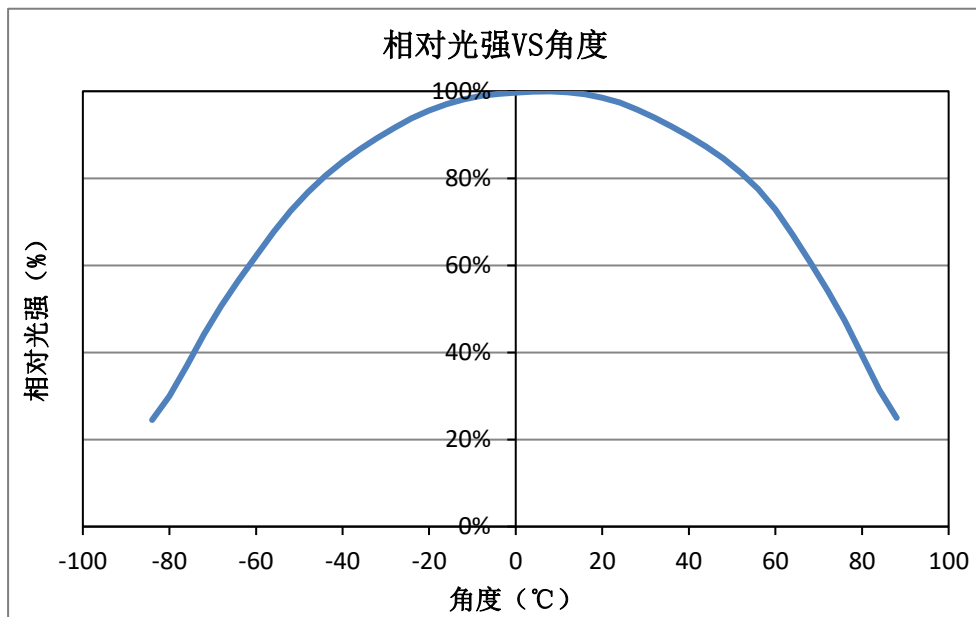
产品特征曲线



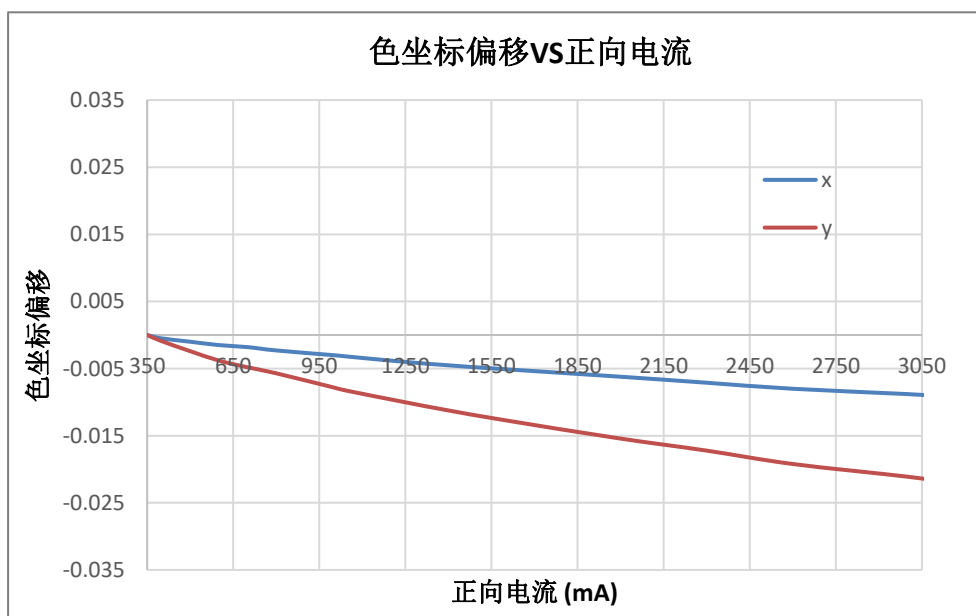
产品特征曲线



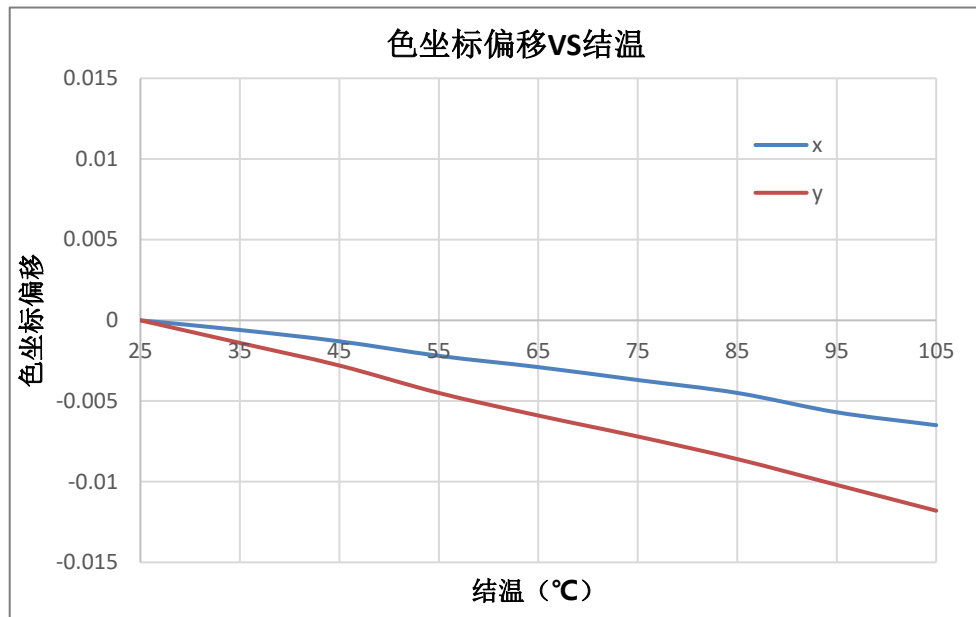
产品特征曲线



产品特征曲线

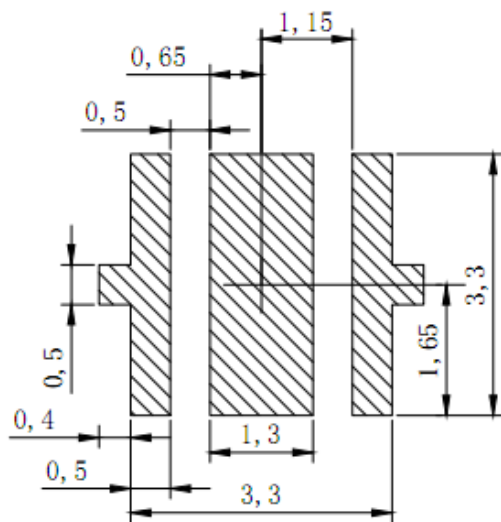
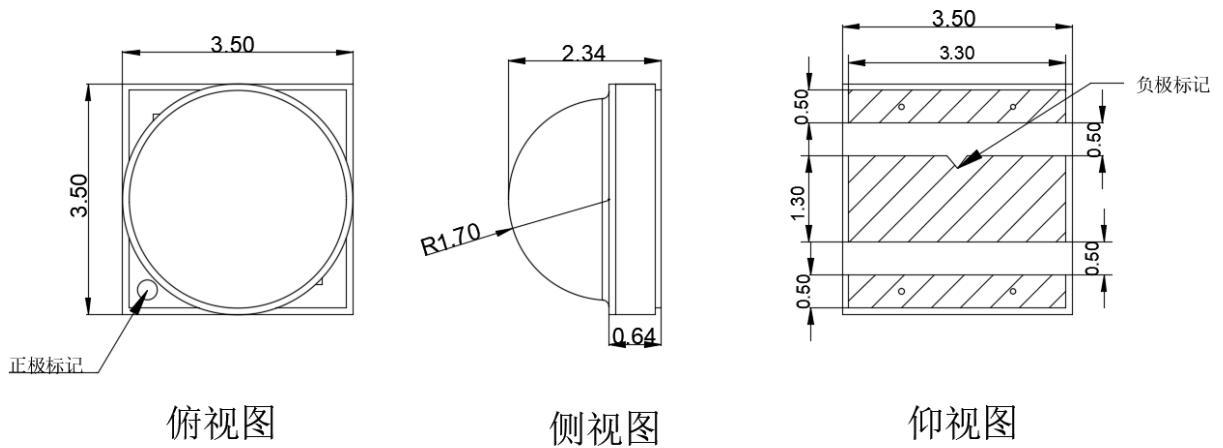


产品特征曲线

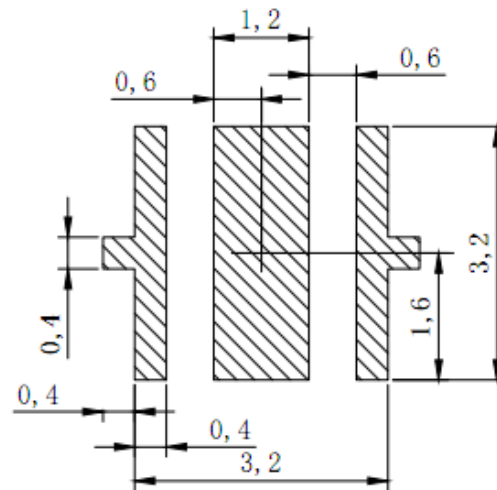


产品尺寸

单位：毫米 (mm) 未注公差：±0.1

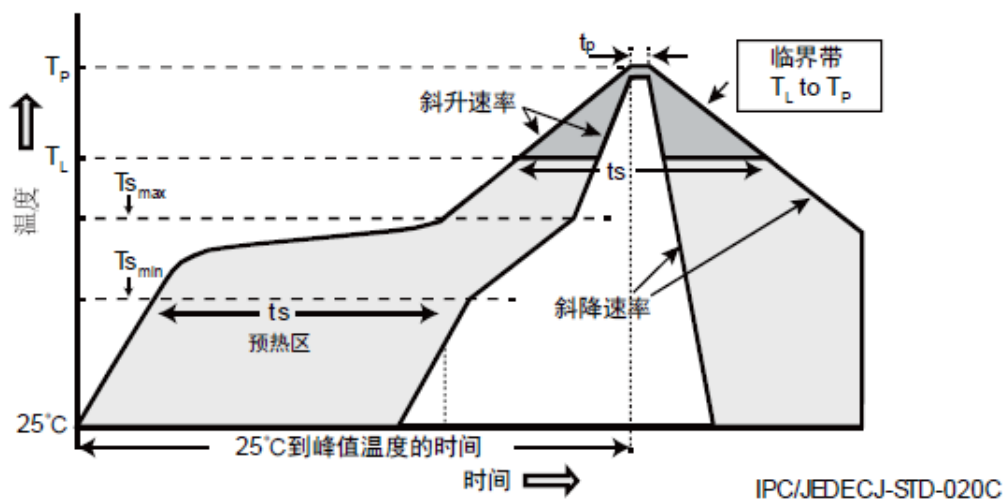


推荐焊盘尺寸



推荐模板尺寸

推荐回流焊温度曲线



温度分布特点	锡铅共晶焊料	无铅焊料
斜升速率 (Ts_max到Tp)	最大值3°C/秒	最大值3°C/秒
最低预热温度 (Ts_min)	100°C	150°C
最高预热温度 (Ts_max)	150°C	200°C
预热时间 (Ts_min到Ts_max)	60-120秒	60-180秒
液相温度 (T_L)	183°C	217°C
温度维持在T_L以上的时间 (t_L)	60-150秒	60-150秒
封装体峰值温度 (T_P)	215°C	260°C
指定实际峰值温度5°C内的时间 (t_p)	10-30秒	20-40秒
斜降速率 (T_P到T_L)	最大值6°C/秒	最大值6°C/秒
25°C到峰值温度的时间	最大值6分钟	最大值8分钟

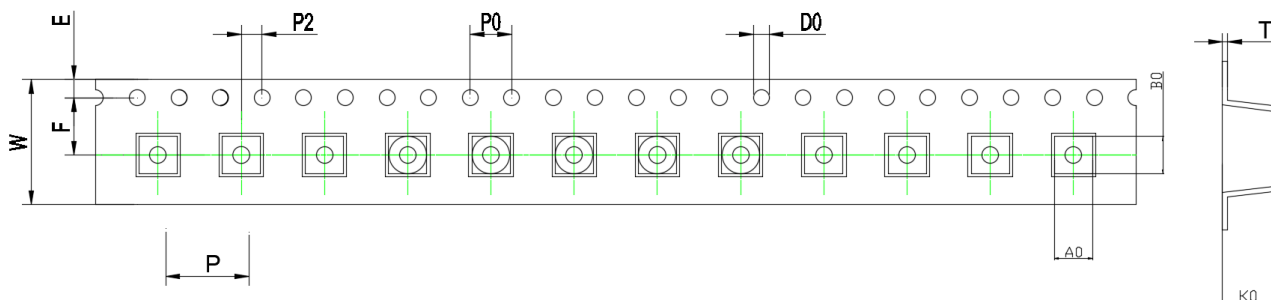
说明：1.温度分布特点参照IPC/JEDEC J-STD-020C.

2.产品湿气敏感等级1 (MSL 1)。

湿气敏感度

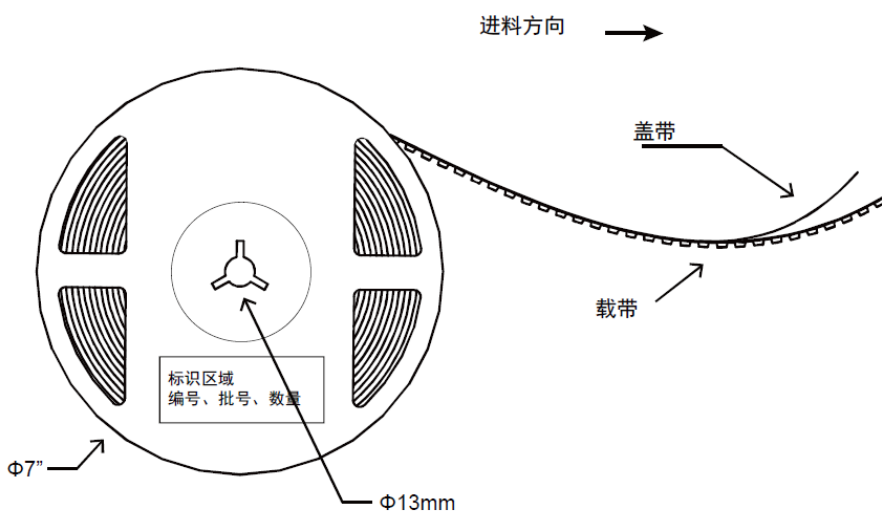
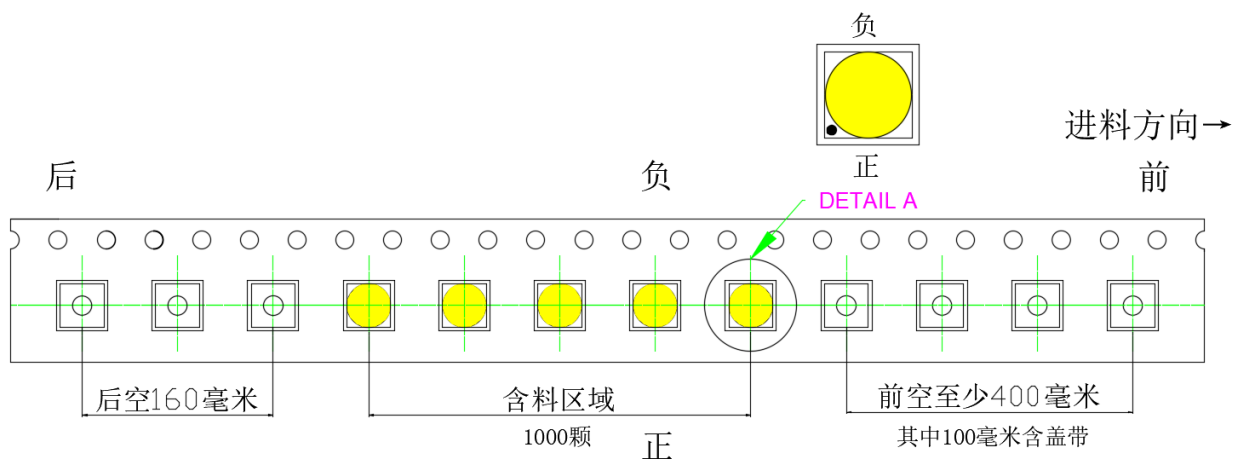
经过测试证实在不超过30°C/85%相对湿度 (RH) 的条件下，ETi NLW LED的车间寿命不受限制。水分测定包括在85°C/85%相对湿度条件下先吸湿168小时，然后进行3次回流焊，并在每个阶段进行肉眼检查和电气检查。ETi建议：在立即使用之前，将NLW LED一直保存在密封的防潮袋中。ETi 还建议：在使用之后立即将所有未使用的LED放回可重新密封的防潮袋中并封合袋子。

编带规格：包装数量（1000pcs/卷，最小包装：300pcs/卷 整数100pcs增加）

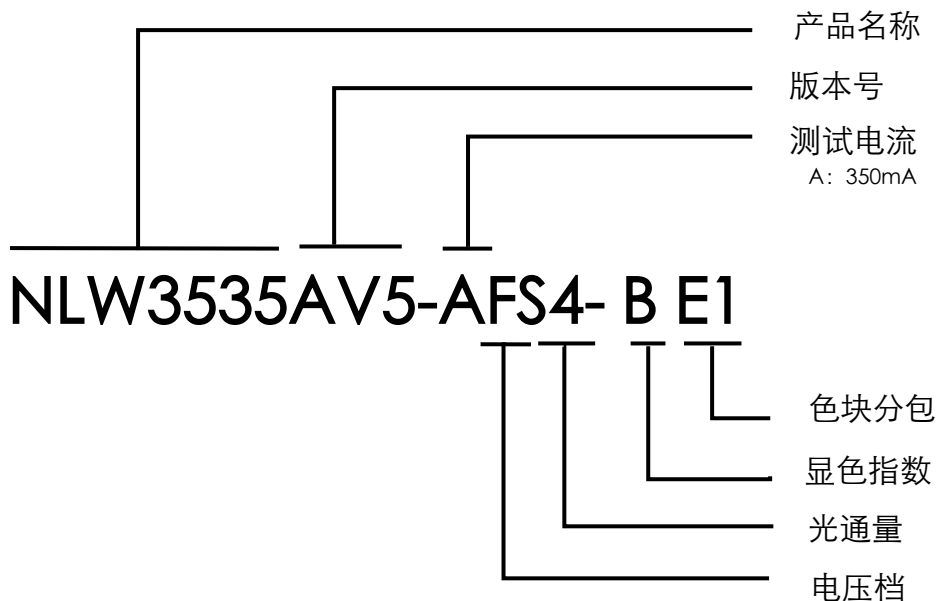


symbol	AO	BO	KO	PO	P	P2
Spec	3.90±0.1	3.90±0.1	2.48±0.1	4.00±0.10	8.0±0.1	2.00±0.10
symbol	W	T	E	F	DO	D1
Spec	12.0±0.3	0.2±0.05	1.75±0.10	5.5±0.1	1.50 ^{+0.1} ₋₀	1.50±0.10

单位：毫米(mm)



产品命名说明:



NLW3535AV5-AFS4-B E1

电压档

电压档	最小值	最大值	单位
F	2.6	2.9	V

显色指数

显色指数	规格
B	CRI70

色块分包

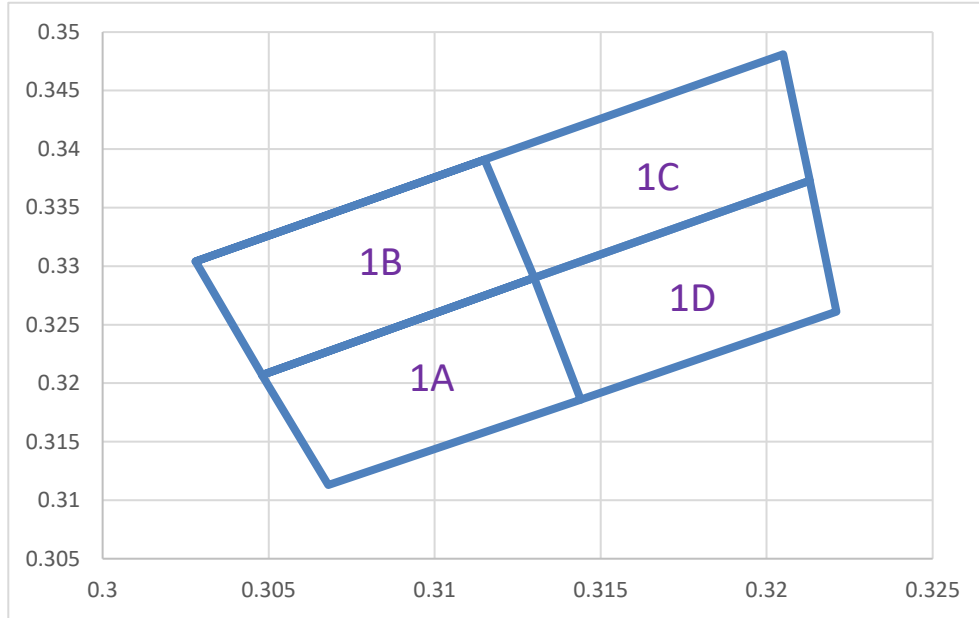
色块分包	色温	单位
E1	6500	K

光通量

光通量	最小值	最大值	单位
Q3	93.9	100	Lm
Q4	100	107	Lm
Q5	107	114	Lm
R2	114	122	Lm
R3	122	130	Lm
R4	130	139	Lm
R5	139	148	Lm
S2	148	156	Lm
S3	156	164	Lm
S4	164	172	Lm
S5	172	182	Lm
S6	182	200	Lm

等温线和分区线不是完全重合，上述色温仅供参考

色块代码说明:



测试误差: 色坐标 (CCx, CCy) 测试误差 ± 0.007

测试电流: 350毫安

测试时间: 20毫秒

环境温度: 25°C

色块——色度坐标

Code	Bin Code	x	y
E1	1A	0.3048	0.3207
		0.3028	0.3304
		0.3115	0.3391
		0.313	0.329
	1B	0.313	0.329
		0.3115	0.3391
		0.3205	0.3481
		0.3213	0.3373
	1C	0.3144	0.3186
		0.313	0.329
		0.3213	0.3373
		0.3221	0.3261
	1D	0.3068	0.3113
		0.3048	0.3207
		0.313	0.329
		0.3144	0.3186

色块分包代码:

Color	Kit	Chromaticity Bins
Cool White	E1	1A,1B,1C,1D

订购分包说明:

白光LED的产出一般包含多个色块，基于成本的考虑，建议订购多个色块。

供参考的色块分包为：E1