

## Cree® XLamp® CXA1820 LED



### 产品描述

XLamp® CXA1820 LED阵列扩展了Cree的高通量、多晶粒阵列产品系列，简单易用，性能卓越。CXA1820具有XLamp LED照明级可靠性，发光面平坦均匀，适用于定向和非定向照明应用及灯具设计。CXA1820有2阶和4阶色彩一致性可选，采用12 mm光源，使此类外形尺寸的LED的通量和光效达到新的水平。

[CX系列LED设计指南](#)提供要将CXA1820 LED成功应用于灯具设计所需满足要求的基本信息。

### 特色

- 提供4阶和2阶EasyWhite®分档（色温：2700 K、3000 K、3500 K、4000 K和5000 K）
- 提供ANSI白光分档以及4阶EasyWhite分档（色温：4000 K、5000 K、5700 K和6500 K）
- 有最小显色指数为70、80、90和93的规格可选
- 可选正向电压：36-V分类
- 提供85 °C时的分档和特性
- 最大驱动电流：1050 mA
- 115°视角，色度分布均匀
- 上部焊接连接
- 热电偶附着点
- NEMA SSL-3 2011标准通量分档
- 符合RoHS和REACH规范
- 通过UL®认证的元件(E349212)



### 目录

特性 .....	2
工作限值 .....	2
通量特性、EasyWhite® LED订购代码和分档 .....	3
通量特性、ANSI白光LED订购代码和分档 .....	6
相对光谱功率分布 .....	8
电气特性 .....	8
相对光通量 .....	9
典型光强空间分布 .....	10
性能组 - 亮度 .....	10
性能组 - 色度 .....	11
绘制在CIE 1931色彩空间上的Cree EasyWhite®分档 .....	13
绘制在CIE 1931色彩空间上的Cree ANSI白光分档 .....	14
分档和订购代码格式 .....	15
机械尺寸 .....	15
热设计 .....	16
说明 .....	17
包装 .....	18

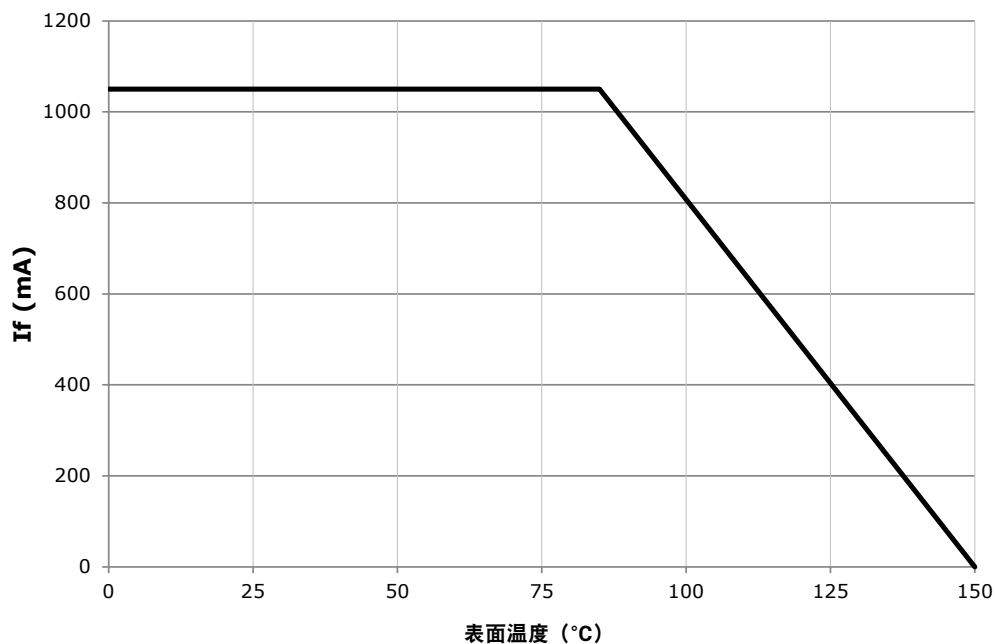
### 特性

特性	单位	最小值	典型值	最大值
视角(FWHM)	度		115	
ESD耐受电压 (HBM, 依照Mil-Std-883D)	V			8000
直流正向电流	mA			1050*
反向电流	mA			0.1
正向电压 (550 mA, 85 °C)	V		36.2	
正向电压 (550 mA, 25 °C)	V			42

\* 请参阅“工作限值”一节。

### 工作限值

CXA1820的最大额定电流取决于LED在稳态运行条件下达到热平衡时的表面温度(Tc)。以下图形假定系统设计采用良好的热管理（热界面材料和散热片），当采用的热管理不佳时，图形可能会有所不同。有关Tc测量点的位置，请参阅第15页的“机械尺寸”一节。



**通量特性、EASYWHITE® LED订购代码和分档 (I<sub>F</sub> = 550 mA, T<sub>J</sub> = 85 °C)**

下表列出了XLamp CXA1820 LED的订购代码。如需了解订购代码命名规则的详细说明, 请参阅“分档和订购代码格式”部分(第15页)。

CCT范围	CRI		基本订购代码 最小光通量 (550 mA时)			2阶		4阶	
	最小值	典型值	组	通量(lm) (85 °C时)	通量(lm) (25 °C时)	色度区域	订购代码	色度区域	订购代码
6500 K	70	75	Q4	2260	2560			65F	CXA1820-0000-000N00Q465F
			R2	2420	2741				CXA1820-0000-000N00R265F
			R4	2600	2916				CXA1820-0000-000N00R465F
	80	—	Q2	2100	2379			65F	CXA1820-0000-000N0HQ265F
			Q4	2260	2560				CXA1820-0000-000N0HQ465F
			R2	2420	2741				CXA1820-0000-000N0HR265F
5700 K	70	75	Q4	2260	2560			57F	CXA1820-0000-000N00Q457F
			R2	2420	2741				CXA1820-0000-000N00R257F
			R4	2600	2916				CXA1820-0000-000N00R457F
	80	—	Q2	2100	2379			57F	CXA1820-0000-000N0HQ257F
			Q4	2260	2560				CXA1820-0000-000N0HQ457F
			R2	2420	2741				CXA1820-0000-000N0HR257F
5000 K	70	75	Q4	2260	2560	50H	CXA1820-0000-000N00Q450H	50F	CXA1820-0000-000N00Q450F
			R2	2420	2741		CXA1820-0000-000N00R250H		CXA1820-0000-000N00R250F
			R4	2600	2916		CXA1820-0000-000N00R450H		CXA1820-0000-000N00R450F
	80	—	P4	1965	2226	50H	CXA1820-0000-000N0HP450H	50F	CXA1820-0000-000N0HP450F
			Q2	2100	2379		CXA1820-0000-000N0HQ250H		CXA1820-0000-000N0HQ250F
			Q4	2260	2560		CXA1820-0000-000N0HQ450H		CXA1820-0000-000N0HQ450F
			R2	2420	2741		CXA1820-0000-000N0HR250H		CXA1820-0000-000N0HR250F
	90	95	N4	1710	1937	50H	CXA1820-0000-000N0UN450H	50F	CXA1820-0000-000N0UN450F
			P2	1830	2073		CXA1820-0000-000N0UP250H		CXA1820-0000-000N0UP250F
			P4	1965	2226		CXA1820-0000-000N0UP450H		CXA1820-0000-000N0UP450F
			Q2	2100	2379		CXA1820-0000-000N0UQ250H		CXA1820-0000-000N0UQ250F

**说明**

- Cree光通量和功率测量值的公差为±7%；色度(CCx, CCy)测量值的公差为±0.005；显色指数(CRI)测量值的公差为±2。请参阅“测量值”一节(第17页)。
- Cree XLamp CXA1820 LED订购代码仅指定最小光通量分档, 并未指定最大光通量分档。Cree发运的卷盘的光通量分档可能高于订购代码所指定的最小分档, 恕不另行通知。发货将始终遵循订购代码所规定的色度分档限制。
- \* 光通量值是在25 °C时计算得出, 仅供参考。

通量特性、EASYWHITE® LED订购代码和分档 (I<sub>F</sub> = 550 mA, T<sub>J</sub> = 85 °C) - 续

CCT范围	CRI		基本订购代码 最小光通量 (550 mA时)			2阶		4阶		
	最小值	典型值	组	通量(lm) (85 °C时)	通量(lm) (25 °C*时)	色度区域	订购代码	色度区域	订购代码	
4000 K	70	75	Q2	2100	2379	40H	CXA1820-0000-000N00Q240H	40F	CXA1820-0000-000N00Q240F	
			Q4	2260	2560		CXA1820-0000-000N00Q440H		CXA1820-0000-000N00Q440F	
			R2	2420	2741		CXA1820-0000-000N00R240H		CXA1820-0000-000N00R240F	
			R4	2600	2916		CXA1820-0000-000N00R440H		CXA1820-0000-000N00R440F	
	80	--	P4	1965	2226	40H	CXA1820-0000-000N0HP440H	40F	CXA1820-0000-000N0HP440F	
			Q2	2100	2379		CXA1820-0000-000N0HQ240H		CXA1820-0000-000N0HQ240F	
			Q4	2260	2560		CXA1820-0000-000N0HQ440H		CXA1820-0000-000N0HQ440F	
			R2	2420	2741		CXA1820-0000-000N0HR240H		CXA1820-0000-000N0HR240F	
	90	95	N2	1590	1801	40H	CXA1820-0000-000N0UN240H	40F	CXA1820-0000-000N0UN240F	
			N4	1710	1937		CXA1820-0000-000N0UN440H		CXA1820-0000-000N0UN440F	
			P2	1830	2073		CXA1820-0000-000N0UP240H		CXA1820-0000-000N0UP240F	
			P4	1965	2226		CXA1820-0000-000N0UP440H		CXA1820-0000-000N0UP440F	
	3500 K	80	--	P4	1965	2226	35H	CXA1820-0000-000N00P435H	35F	CXA1820-0000-000N00P435F
				Q2	2100	2379		CXA1820-0000-000N00Q235H		CXA1820-0000-000N00Q235F
				Q4	2260	2560		CXA1820-0000-000N00Q435H		CXA1820-0000-000N00Q435F
				R2	2420	2741		CXA1820-0000-000N00R235H		CXA1820-0000-000N00R235F
93		95	M4	1485	1685	35H	CXA1820-0000-000N0YM435H	35F	CXA1820-0000-000N0YM435F	
			N2	1590	1801		CXA1820-0000-000N0YN235H		CXA1820-0000-000N0YN235F	
			N4	1710	1937		CXA1820-0000-000N0YN435H		CXA1820-0000-000N0YN435F	
			P2	1830	2073		CXA1820-0000-000N0YP235H		CXA1820-0000-000N0YP235F	
3000 K	80	--	P4	1965	2226	30H	CXA1820-0000-000N00P430H	30F	CXA1820-0000-000N00P430F	
			Q2	2100	2379		CXA1820-0000-000N00Q230H		CXA1820-0000-000N00Q230F	
			Q4	2260	2535		CXA1820-0000-000N00Q430H		CXA1820-0000-000N00Q430F	
	93	95	M2	1380	1563	30H	CXA1820-0000-000N0YM230H	30F	CXA1820-0000-000N0YM230F	
			M4	1485	1682		CXA1820-0000-000N0YM430H		CXA1820-0000-000N0YM430F	
			N2	1590	1801		CXA1820-0000-000N0YN230H		CXA1820-0000-000N0YN230F	
			N4	1710	1937		CXA1820-0000-000N0YN430H		CXA1820-0000-000N0YN430F	

## 说明

- Cree光通量和功率测量值的公差为±7%；色度(CCx, CCy)测量值的公差为±0.005；显色指数(CRI)测量值的公差为±2。请参阅“测量值”一节(第17页)。
- Cree XLamp CXA1820 LED订购代码仅指定最小光通量分档，并未指定最大光通量分档。Cree发运的卷盘的光通量分档可能高于订购代码所指定的最小分档，恕不另行通知。发货将始终遵循订购代码所规定的色度分档限制。
- \* 光通量值是在25 °C时计算得出，仅供参考。

通量特性、EASYWHITE® LED订购代码和分档 (I<sub>F</sub> = 550 mA, T<sub>J</sub> = 85 °C) - 续

CCT范围	CRI		基本订购代码 最小光通量 (550 mA时)			2阶		4阶	
	最小值	典型值	组	通量(lm) (85 °C时)	通量(lm) (25 °C*时)	色度区域	订购代码	色度区域	订购代码
2700 K	80	---	P2	1830	2073	27H	CXA1820-0000-000N00P227H	27F	CXA1820-0000-000N00P227F
			P4	1965	2226		CXA1820-0000-000N00P427H		CXA1820-0000-000N00P427F
			Q2	2100	2379		CXA1820-0000-000N00Q227H		CXA1820-0000-000N00Q227F
			Q4	2260	2535		CXA1820-0000-000N00Q427H		CXA1820-0000-000N00Q427F
	93	95	K4	1290	1436	27H	CXA1820-0000-000N0YK427H	27F	CXA1820-0000-000N0YK427F
			M2	1380	1563		CXA1820-0000-000N0YM227H		CXA1820-0000-000N0YM227F
			M4	1485	1682		CXA1820-0000-000N0YM427H		CXA1820-0000-000N0YM427F
			N2	1590	1801		CXA1820-0000-000N0YN227H		CXA1820-0000-000N0YN227F

说明

- Cree光通量和功率测量值的公差为±7%；色度(CCx, CCy)测量值的公差为±0.005；显色指数(CRI)测量值的公差为±2。请参阅“测量值”一节(第17页)。
- Cree XLamp CXA1820 LED订购代码仅指定最小光通量分档，并未指定最大光通量分档。Cree发运的卷盘的光通量分档可能高于订购代码所指定的最小分档，恕不另行通知。发货将始终遵循订购代码所规定的色度分档限制。
- \* 光通量值是在25 °C时计算得出，仅供参考。

**通量特性、ANSI白光LED订购代码和分档 ( $I_f = 550 \text{ mA}$ ,  $T_j = 85 \text{ °C}$ )**

下表列出了XLamp CXA1820 LED的订购代码。如需了解订购代码命名规则的详细说明, 请参阅“分档和订购代码格式”部分(第15页)。

CCT范围	CRI		基本订购代码 最小光通量 (550 mA时)			色度区域	订购代码
	最小值	典型值	组	通量(lm) (85 °C时)	通量(lm) (25 °C*时)		
6500 K	70	75	Q4	2260	2560	1A0、1B0、1C0、1D0	CXA1820-0000-000N00Q40E1
			R2	2420	2741		CXA1820-0000-000N00R20E1
			R4	2600	2916		CXA1820-0000-000N00R40E1
	80	--	Q2	2100	2379	1A0、1B0、1C0、1D0	CXA1820-0000-000N0HQ20E1
			Q4	2260	2560		CXA1820-0000-000N0HQ40E1
			R2	2420	2741		CXA1820-0000-000N0HR20E1
5700 K	70	75	Q4	2260	2560	2A0、2B0、2C0、2D0	CXA1820-0000-000N00Q40E2
			R2	2420	2741		CXA1820-0000-000N00R20E2
			R4	2600	2916		CXA1820-0000-000N00R40E2
	80	--	Q2	2100	2379	2A0、2B0、2C0、2D0	CXA1820-0000-000N0HQ20E2
			Q4	2260	2560		CXA1820-0000-000N0HQ40E2
			R2	2420	2741		CXA1820-0000-000N0HR20E2
5000 K	70	75	Q4	2260	2560	3A0、3B0、3C0、3D0	CXA1820-0000-000N00Q40E3
			R2	2420	2741		CXA1820-0000-000N00R20E3
			R4	2600	2916		CXA1820-0000-000N00R40E3
	80	--	P4	1965	2226	3A0、3B0、3C0、3D0	CXA1820-0000-000N0HP40E3
			Q2	2100	2379		CXA1820-0000-000N0HQ20E3
			Q4	2260	2560		CXA1820-0000-000N0HQ40E3
			R2	2420	2741		CXA1820-0000-000N0HR20E3
	90	95	N4	1710	1937	3A0、3B0、3C0、3D0	CXA1820-0000-000N0UN40E3
			P2	1830	2073		CXA1820-0000-000N0UP20E3
			P4	1965	2226		CXA1820-0000-000N0UP40E3
			Q2	2100	2379		CXA1820-0000-000N0UQ20E3

**说明**

- Cree光通量和功率测量值的公差为±7%；色度(CCx, CCy)测量值的公差为±0.005；显色指数(CRI)测量值的公差为±2。请参阅“测量值”一节(第17页)。
- Cree XLamp CXA1820 LED订购代码仅指定最小光通量分档, 并未指定最大光通量分档。Cree发运的卷盘的光通量分档可能高于订购代码所指定的最小分档, 恕不另行通知。发货将始终遵循订购代码所规定的色度分档限制。
- \* 光通量值是在25 °C时计算得出, 仅供参考。

通量特性、ANSI白光LED订购代码和分档 ( $I_f = 550 \text{ mA}$ ,  $T_j = 85 \text{ °C}$ ) - 续

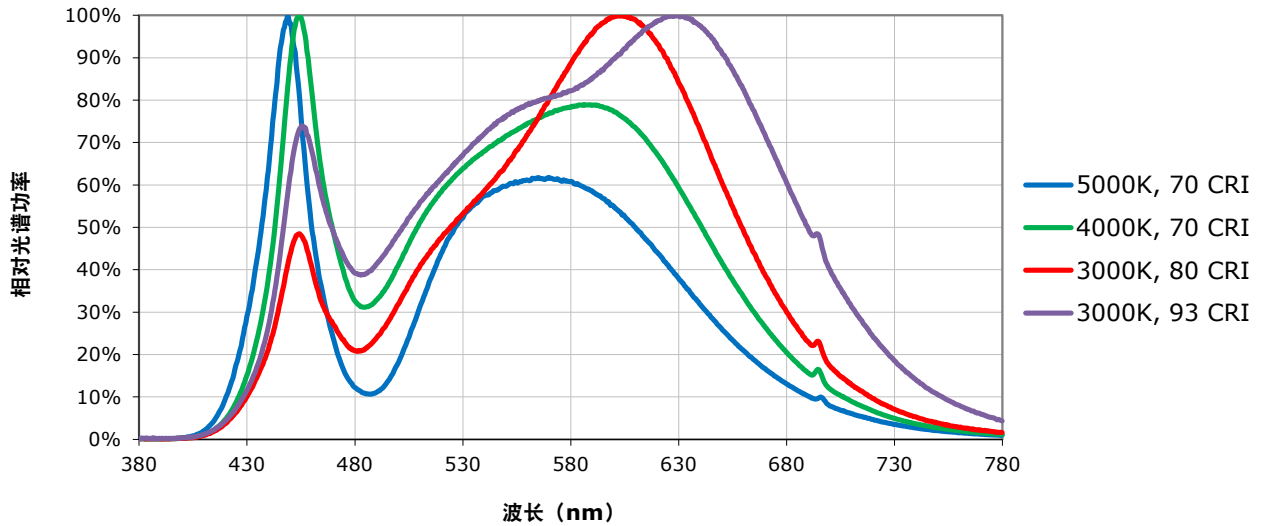
CCT范围	CRI		基本订购代码 最小光通量 (550 mA时)			色度区域	订购代码
	最小值	典型值	组	通量(lm) (85 °C时)	通量(lm) (25 °C*时)		
4000 K	70	75	Q2	2100	2379	5A0、5B0、5C0、5D0	CXA1820-0000-000N00Q20E5
			Q4	2260	2560		CXA1820-0000-000N00Q40E5
			R2	2420	2741		CXA1820-0000-000N00R20E5
			R4	2600	2916		CXA1820-0000-000N00R40E5
	80	--	P4	1965	2226	5A0、5B0、5C0、5D0	CXA1820-0000-000N0HP40E5
			Q2	2100	2379		CXA1820-0000-000N0HQ20E5
			Q4	2260	2560		CXA1820-0000-000N0HQ40E5
			R2	2420	2741		CXA1820-0000-000N0HR20E5
	90	95	N2	1590	1801	5A0、5B0、5C0、5D0	CXA1820-0000-000N0UN20E5
			N4	1710	1937		CXA1820-0000-000N0UN40E5
			P2	1830	2073		CXA1820-0000-000N0UP20E5
			P4	1965	2226		CXA1820-0000-000N0UP40E5

说明

- Cree光通量和功率测量值的公差为±7%；色度(CCx, CCy)测量值的公差为±0.005；显色指数(CRI)测量值的公差为±2。请参阅“测量值”一节(第17页)。
- Cree XLamp CXA1820 LED订购代码仅指定最小光通量分档，并未指定最大光通量分档。Cree发运的卷盘的光通量分档可能高于订购代码所指定的最小分档，恕不另行通知。发货将始终遵循订购代码所规定的色度分档限制。
- \* 光通量值是在25 °C时计算得出，仅供参考。

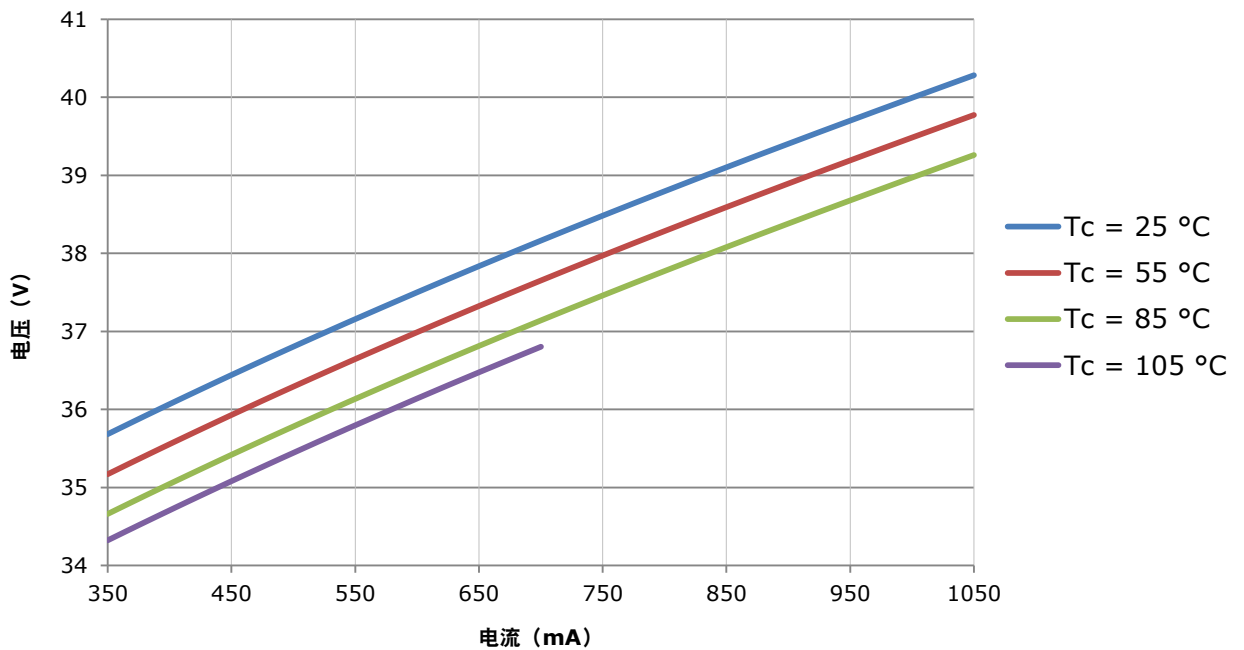
## 相对光谱功率分布

下图是在550 mA和 $T_j = 85^\circ\text{C}$ 的条件下进行一系列脉冲测量所得。



## 电气特性

下图是在稳态运行条件下进行一系列测量所得。



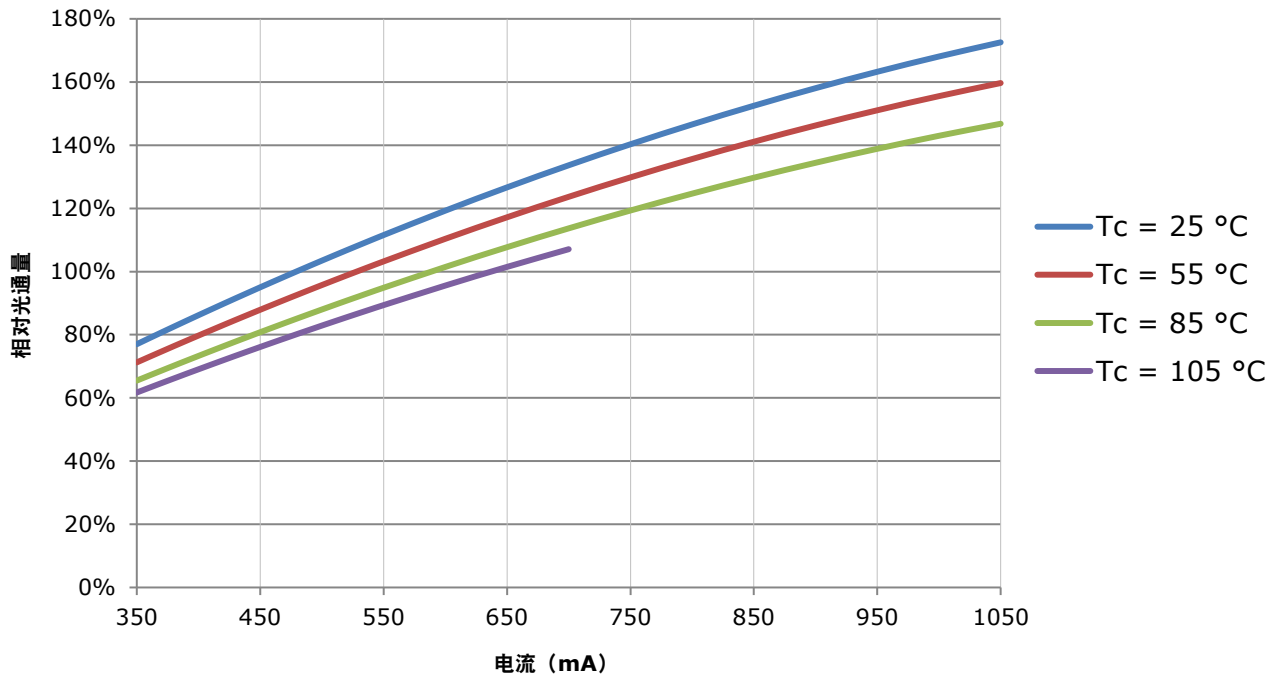


## 相对光通量

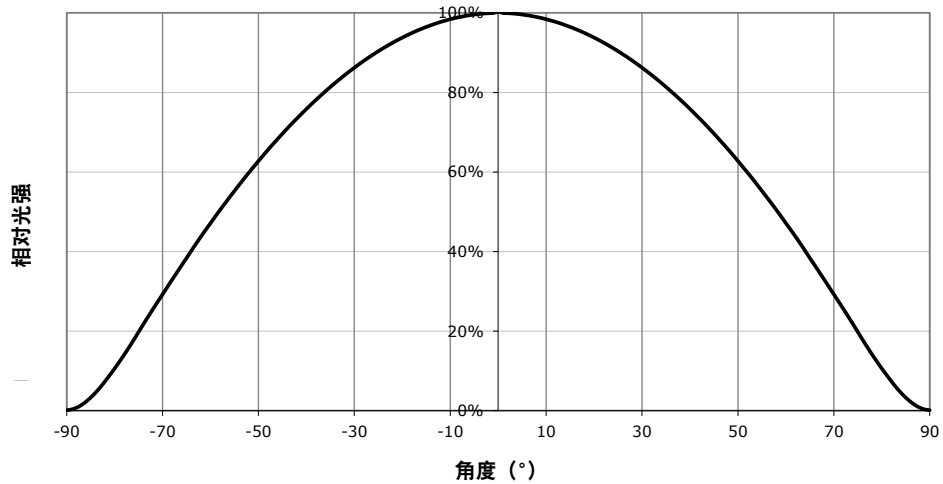
以下提供的相对光通量值的计算方法是：

- CXA1820在给定条件下以稳态运行时所测得的值除以
- 分档期间所测得的通量（即在550 mA、 $T_j = 85^\circ\text{C}$ 条件下进行脉冲测量所得的值）。

例如，稳态运行条件为 $T_c = 55^\circ\text{C}$ 、 $I_f = 850\text{ mA}$ ，那么从下图可以看出相对光通量比值为140%。如果CXA1820 LED在分档期间测得的流明输出为2100 lm，那么在 $T_c = 55^\circ\text{C}$ 、 $I_f = 850\text{ mA}$ 稳态运行条件下将提供2940 lm ( $2100 * 1.4$ )的流明输出。



## 典型光强空间分布



## 性能组 - 亮度 ( $I_F = 550 \text{ mA}$ , $T_J = 85 \text{ °C}$ )

XLamp CXA1820 LED经过光通量测试并被归入下列分档之一中。

组代码	最小光通量 (550 mA时)	最大光通量 (550 mA时)
K4	1290	1380
M2	1380	1485
M4	1485	1590
N2	1590	1710
N4	1710	1830
P2	1830	1965
P4	1965	2100
Q2	2100	2260
Q4	2260	2420
R2	2420	2600
R4	2600	2780
S2	2780	2990

## 性能组 - 色度(T<sub>j</sub> = 85 °C)

XLamp CXA1820 LED经过色度测试并被归入由下列边界坐标定义的区域之一中。

EasyWhite色温-4阶			
代码	CCT	x	y
65F	6500 K	0.3097	0.3196
		0.3079	0.3297
		0.3164	0.3382
		0.3176	0.3275
57F	5700 K	0.3253	0.3325
		0.3249	0.3439
		0.3331	0.3514
		0.3330	0.3393
50F	5000 K	0.3407	0.3459
		0.3415	0.3586
		0.3499	0.3654
		0.3484	0.3521
40F	4000 K	0.3744	0.3685
		0.3782	0.3837
		0.3912	0.3917
		0.3863	0.3758
35F	3500 K	0.3981	0.3800
		0.4040	0.3966
		0.4186	0.4037
		0.4116	0.3865
30F	3000 K	0.4242	0.3919
		0.4322	0.4096
		0.4449	0.4141
		0.4359	0.3960
27F	2700 K	0.4475	0.3994
		0.4573	0.4178
		0.4695	0.4207
		0.4589	0.4021

EasyWhite色温-2阶			
代码	CCT	x	y
50H	5000 K	0.3429	0.3507
		0.3434	0.3571
		0.3475	0.3604
		0.3469	0.3539
40H	4000 K	0.3784	0.3741
		0.3804	0.3818
		0.3867	0.3857
		0.3844	0.3778
35H	3500 K	0.4030	0.3857
		0.4061	0.3941
		0.4132	0.3976
		0.4099	0.3890
30H	3000 K	0.4291	0.3973
		0.4333	0.4062
		0.4395	0.4084
		0.4351	0.3994
27H	2700 K	0.4528	0.4046
		0.4578	0.4138
		0.4638	0.4152
		0.4586	0.4060

性能组 - 色度( $T_j = 85\text{ }^\circ\text{C}$ ) - 续

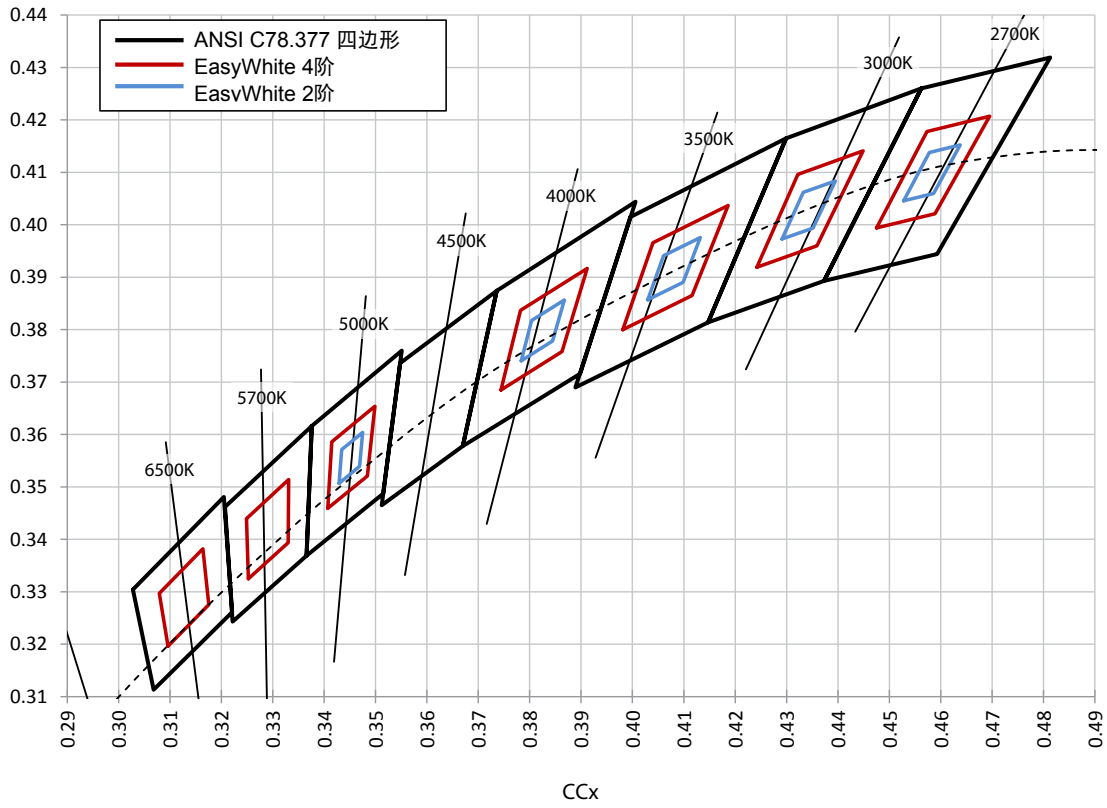
ANSI白光分档				
代码	CCT	分档代码	x	y
0E1	6500 K	1A0	0.3048	0.3207
			0.3130	0.3290
			0.3144	0.3186
			0.3068	0.3113
		1B0	0.3028	0.3304
			0.3115	0.3391
			0.3130	0.3290
			0.3048	0.3207
		1C0	0.3115	0.3391
			0.3205	0.3481
			0.3213	0.3373
			0.3130	0.3290
		1D0	0.3130	0.3290
			0.3213	0.3373
			0.3221	0.3261
			0.3144	0.3186

ANSI白光分档				
代码	CCT	分档代码	x	y
0E2	5700 K	2A0	0.3215	0.3350
			0.3290	0.3417
			0.3290	0.3300
			0.3222	0.3243
		2B0	0.3207	0.3462
			0.3290	0.3538
			0.3290	0.3417
			0.3215	0.3350
		2C0	0.3290	0.3538
			0.3376	0.3616
			0.3371	0.3490
			0.3290	0.3417
		2D0	0.3290	0.3417
			0.3371	0.3490
			0.3366	0.3369
			0.3290	0.3300

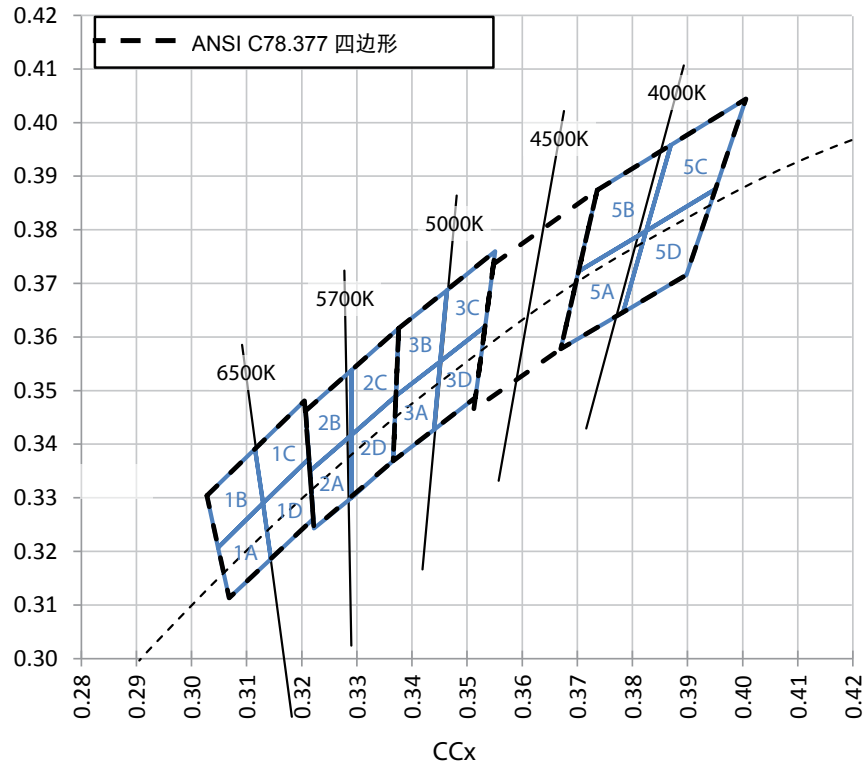
ANSI白光分档				
代码	CCT	分档代码	x	y
0E3	5000 K	3A0	0.3371	0.3490
			0.3451	0.3554
			0.3440	0.3427
			0.3366	0.3369
		3B0	0.3376	0.3616
			0.3463	0.3687
			0.3451	0.3554
			0.3371	0.3490
		3C0	0.3463	0.3687
			0.3551	0.3760
			0.3533	0.3620
			0.3451	0.3554
		3D0	0.3451	0.3554
			0.3533	0.3620
			0.3515	0.3487
			0.3440	0.3427

ANSI白光分档				
代码	CCT	分档代码	x	y
0E5	4000 K	5A0	0.3670	0.3578
			0.3702	0.3722
			0.3825	0.3798
			0.3783	0.3646
		5B0	0.3702	0.3722
			0.3736	0.3874
			0.3869	0.3958
			0.3825	0.3798
		5C0	0.3825	0.3798
			0.3869	0.3958
			0.4006	0.4044
			0.3950	0.3875
		5D0	0.3783	0.3646
			0.3825	0.3798
			0.3950	0.3875
			0.3898	0.3716

绘制在CIE 1931色彩空间上的CREE EASYWHITE®分档( $T_j = 85^\circ\text{C}$ )

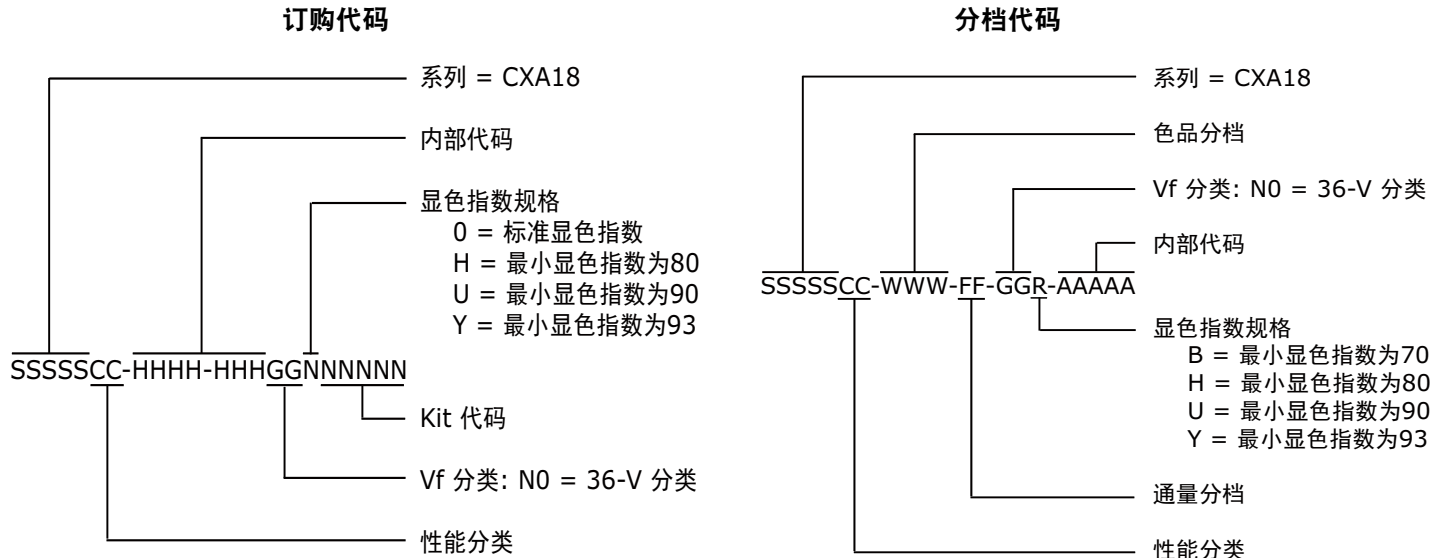


绘制在CIE 1931色彩空间上的CREE ANSI白光分档( $T_j = 85^\circ\text{C}$ )



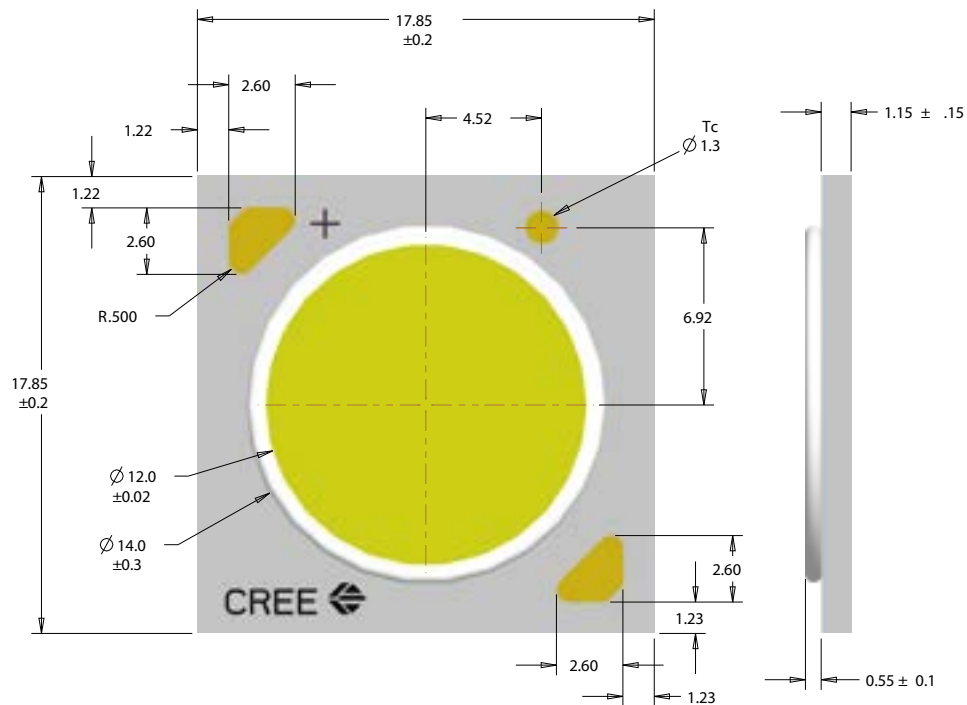
## 分档和订购代码格式

分档代码和订购代码配置方式如下：



## 机械尺寸

尺寸单位为mm。  
除非另外指定，  
否则公差为： $\pm 0.13$   
 $x^\circ \pm 1^\circ$



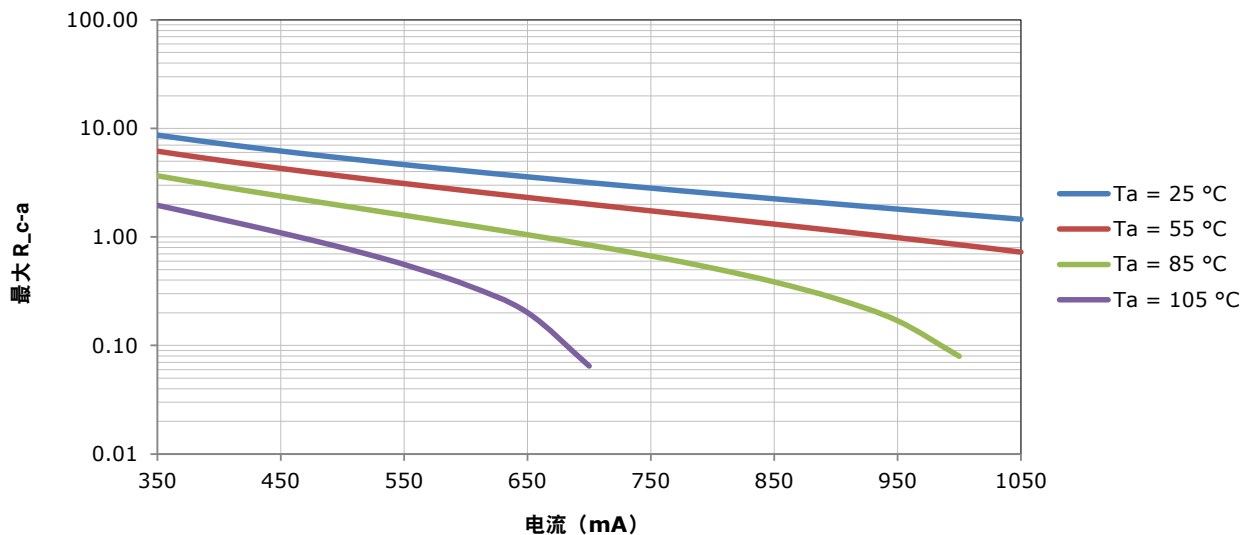
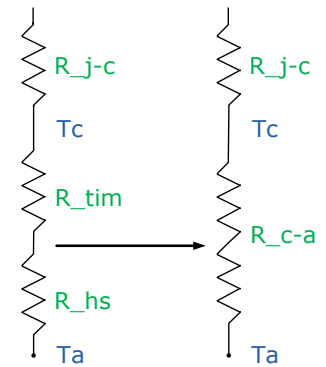
## 热设计

CXA系列LED阵列可以将一百多颗不同的LED晶粒纳入一个封装中，因此具有一百多个不同的结点温度( $T_j$ )。Cree有意取消了基于结点温度的工作限值，并使用基于正向电流( $I_f$ )和表面温度( $T_c$ )计算出的最大额定值取代普通的最大 $T_j$ 计算值。无需其他计算即可确保CXA LED在其设计限值范围内工作。有关“工作限值”规格，请参阅第2页。

无需计算封装内部的 $T_j$ ，因为热管理设计过程，特别是从焊点温度 $T_{sp}$ 到环境温度( $T_a$ )，保持与任何其他LED组件相同。有关Cree XLamp LED热管理的详细信息，请参阅[热管理应用说明](#)。有关CXA焊接建议及热界面材料(TIM)和连接方法的详细信息，请参阅[Cree XLamp CX系列LED的焊接和处理文档](#)。[CX系列LED设计指南](#)提供要将Cree XLamp CXA LED成功应用于灯具设计所需满足要求的基本信息。

为确保CXA1820 LED的表面温度等于或低于 $T_c$ 最大额定值，表面到环境的热阻( $R_{c-a}$ )必须等于或低于下图所示的 $R_{c-a}$ 最大值，具体取决于工作环境。图中的y轴是以10为底的对数标度。

如右图所示， $R_{c-a}$ 值是TIM的热阻( $R_{tim}$ )和散热片的热阻( $R_{hs}$ )之和。





## 说明

---

### 测量值

本文档中的光通量、辐射功率、色度和显色指数测量值均仅为分档规格，且仅代表发货之日的产品测量值。由于众多非Cree所能控制的因素的影响，这些测量值将随着时间的推移而发生变化，因而这些测量值并非旨在用作产品的工作规格或为此而提供。本文档所提供的计算值仅供参考，并非旨在作为规格而提供。

### 流明维持率

目前，Cree采用标准化IES LM-80-08与TM-21-11方法收集长期数据并据此推算LED流明维持率。如需了解适用于此LED之特定LM-80数据集的信息，请参阅已公布的[LM-80测试结果文档](#)。

如需详细了解Cree的流明维持率测试和预测方法，请阅读[长期流明维持率应用说明](#)。如需详细了解热设计、环境温度和驱动电流对LED结温有何影响，请阅读[热管理应用说明](#)。

### 符合RoHS规范

本产品中受RoHS限制材料的含量低于此类物质所允许的最大浓度值（也称为阈值），或者依照欧盟2011/65/EC号指令(RoHS2)用于可豁免的应用场合（依照截至2013年1月2日的修订版本）。本产品的RoHS声明可向Cree代表索取或从[www.cree.com](http://www.cree.com)的“产品文档”部分获取。

### 符合REACH规范

本产品提供REACH高度关注物质(SVHC)的信息。由于欧洲化学品管理局(ECHA)已发布通告，称其计划在可预见的将来频繁修订SVHC清单，因此请联系Cree代表，确保您了解最新的REACH SVHC合规性声明。也可索取REACH禁止物质的信息（REACH第67条款）。

### 通过UL®认证的元件

外壳安全级别为4级。LED的封装或部分封装已通过ANSI/UL 8750认证，被列为防火、防触电外壳。

### 视力保护忠告

警告：切勿直视工作中的外露灯，否则可能会伤害眼睛。有关LED和眼睛安全的详细信息，请参阅[LED眼睛安全应用说明](#)。

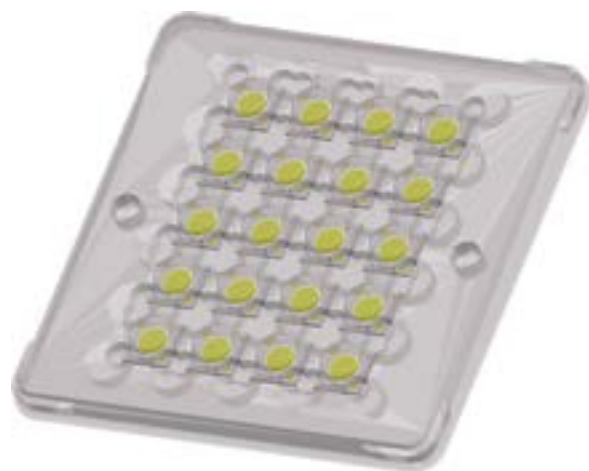
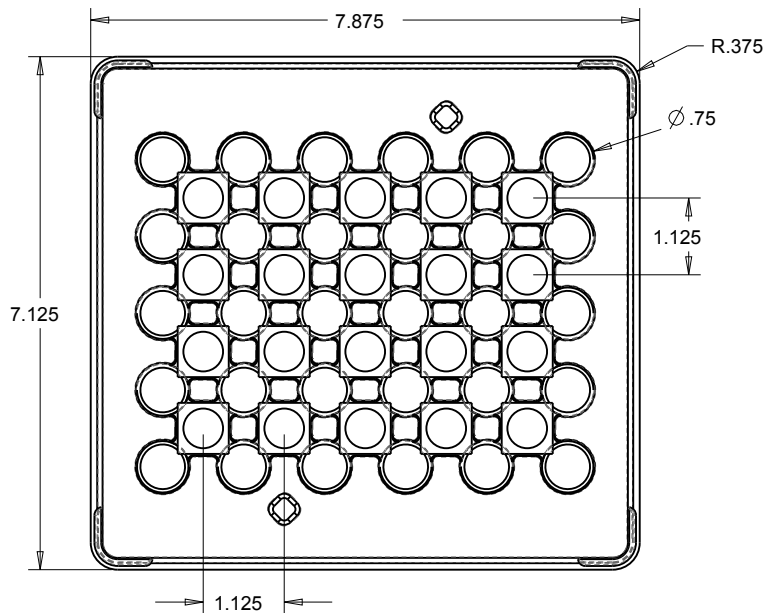
## 包装

Cree CXA1820 LED采用托盘包装，每盘20颗。每五盘密封入一个防静电袋中，每袋入一箱，每箱共100颗LED。每箱内的100颗LED都属于相同的性能分档。

尺寸单位为英寸。

公差:  $\pm 0.13$

$x^\circ \pm 1^\circ$

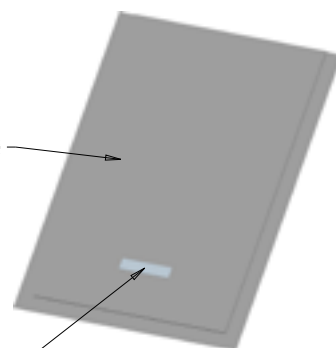


专利标签位于箱子底部



标签, 包含 Cree 分档  
代码、数量、批号

包装袋



标签, 包含 Cree 分档  
代码、数量、批号